

# Wilkhahn

ON. Programm 170.





## ON.

Seine Kinematik steht für den jüngsten Meilenstein in der Bürostuhlentwicklung: Mit der patentierten Trimension® ist es beim ON® erstmalig gelungen, eine perfekt mit dem Körper synchronisierte, dreidimensionale Beweglichkeit umzusetzen. Und das in einer äußerst hochwertigen Gestaltung und mit einer umfangreichen Programmfamilie, die kaum Wünsche offenlässt: Drei jeweils um 60 mm höhenstellbare Rückenhöhen (mittelhoch, hoch, hoch mit Kopfstütze), drei Polstervarianten (Fiberflex, Soft- und Managementpolsterung) und drei Varianten der 3-D-Armlehnen (Standard, Soft, Leder) bilden allein bei den Drehsesseln 27 Grundvarianten ...

Design: wiege

Modell: 175/71, Foto: Vojislav Nikolic



Modell: 174/7, Objekt: M Moser Associates, New York, USA, Foto: Eric Laignel



Modell: 174/7, Objekt: CBRE The Core, Amsterdam, Niederlande, Foto: Stijnstijl Fotografie



Modell: 174/7, Foto: Thomas Bach



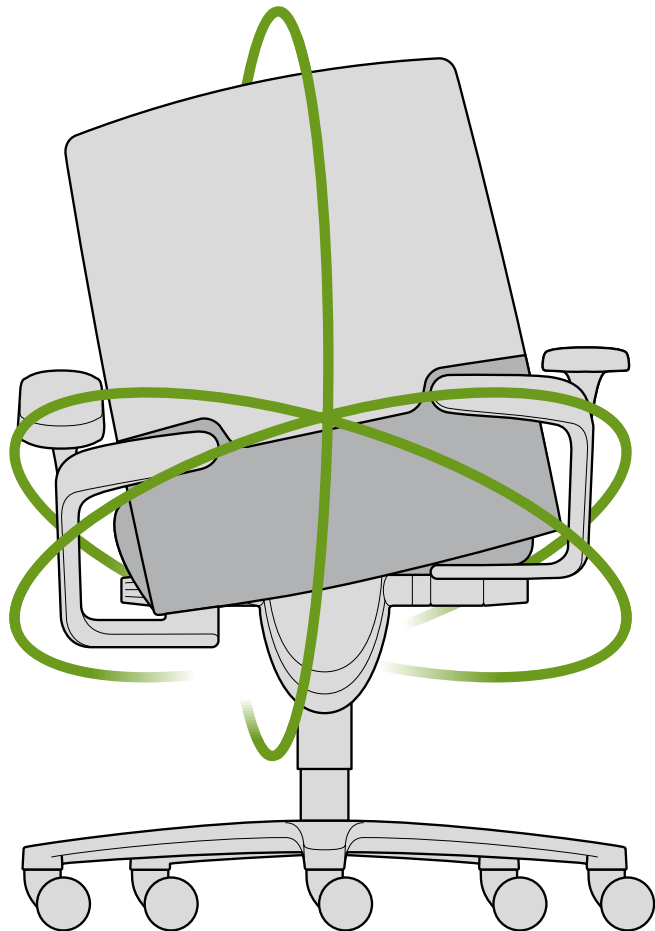
Modell: 172/71, Objekt: BGV Badische Versicherungen, Karlsruhe, Deutschland, Foto: Daniel Wieser



Modell: 174/7, Objekt: AGA, Hannover, Deutschland, Foto: Roland Halbe

# ON. Programm 170. Free-to-move. Besser, gesünder und aktiver sitzen.

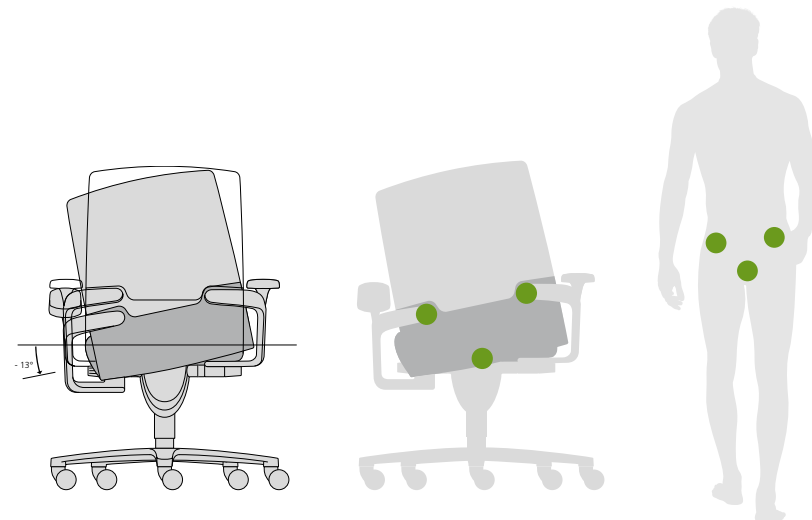
## Wilkhahn



Alle Gesundheitsexperten sind sich einig: Ob Muskulatur, Knochen oder Gelenke, Herz-Kreislauf-System, Stressresilienz, Verdauungssystem und Konzentrationsfähigkeit – der gesamte menschliche Organismus ist auf Bewegung angewiesen. Lang dauerndes Stillsitzen dagegen setzt den gesamten Organismus auf Sparflamme und schädigt langfristig den Körper. Weil vor allem die dreidimensionalen Bewegungen der Hüfte den größten Effekt für einen gesunden Stoffwechsel haben, hat Wilkhahn gemeinsam mit der Deutschen Sporthochschule Köln die Free-to-move-Kinematik entwickelt, die den Körper einlädt, sich auch beim Sitzen in alle Richtungen zu bewegen.

In mehreren wissenschaftlichen Studien wurden die gesundheitsfördernden und leistungssteigernden Effekte der Free-to-move-Bürostühle nachgewiesen. Weil sich die Nutzer intuitiv deutlich häufiger und vielfältiger bewegen, steigt das Wohlbefinden, die Konzentrationsleistung verbessert sich und der Stoffwechsel der Muskulatur im Lumbalbereich wird aktiviert, der besonders häufig von Rückenschmerzen betroffen ist. Die Wissenschaftler bestätigen damit die präventive Wirksamkeit der Free-to-move-Beweglichkeit gegen die typischen „Sitzkrankheiten“ – ebenso wie die über 500.000 Nutzer, die bereits weltweit von den Vorteilen der neuen Bürostuhlgeneration von Wilkhahn profitieren.

Die Free-to-move-Modelle mit ESP erweitern die gesundheitsfördernde Wirkung beim Sitzen um die Förderung der Steh-Sitz-Dynamik.





# ON. Programm 170. Free-to-move. Besser, gesünder und aktiver sitzen.

## Wilkhahn

### Neue Bewegung am Arbeitsplatz

#### Laborstudie:

Untersucht wurden die Körperkongruenz, die biomechanischen Auswirkungen und das subjektive Komfortempfinden der Trimension® beim ON®-Bürostuhl.

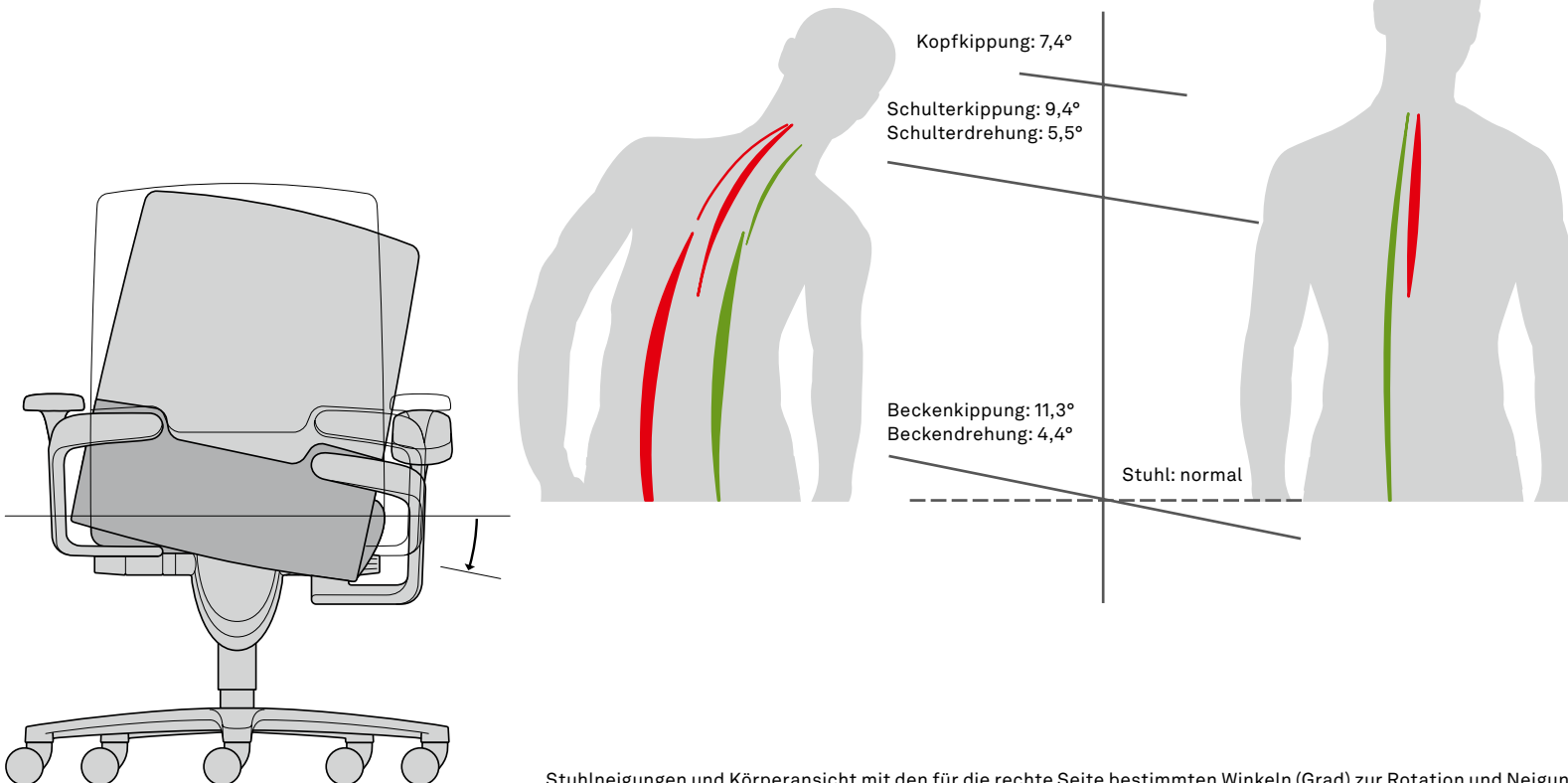
#### Ergebnisse:

- Die Druckverteilung beim Sitzen ist homogen und wird als sehr komfortabel empfunden.
- Die Trimension® stimuliert mit Flexion, Extension, Lateralflexion und freier Rotation zu vielfältigen, natürlichen Körperbewegungen, wobei Kopf, Schulter und Becken in der Bewegung mit dem Stuhl eine funktionelle Einheit bilden.
- Die physiologische Drehbewegung des Rumpfs aktiviert neben den großen Muskelschlingen auch die tiefe Rückenmuskulatur als wichtigstes Stabilisierungssystem der Wirbelsäule.
- 90% der Probanden wünschen sich ein solches Sitzkonzept für ihren Arbeitsplatz.

#### Fazit des ZfG:

Free-to-move, powered by Trimension® ist auf die natürlichen Bewegungsgrade des Körpers abgestimmt und stimuliert zu neuen Dimensionen der Beweglichkeit. Die für das statische Sitzen am Schreibtisch typischen Beschwerden werden hier nicht auftreten.

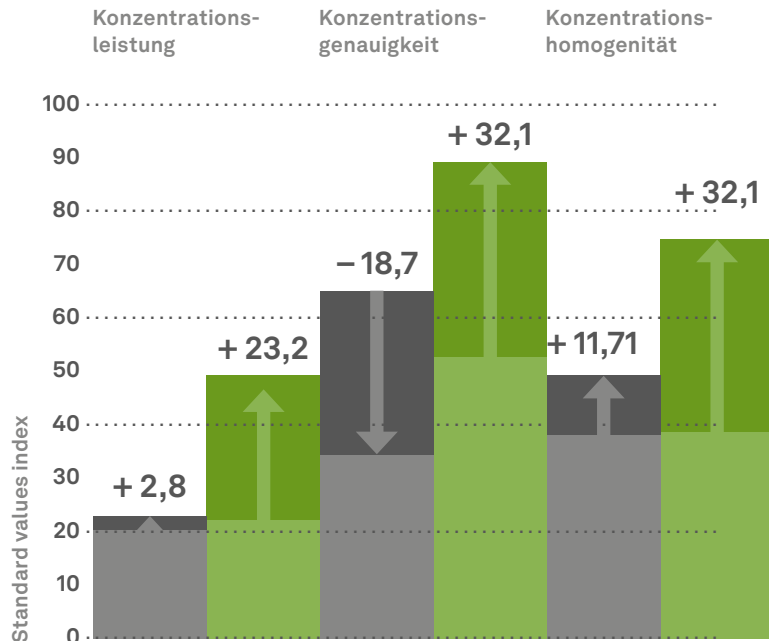
#### Bewegungen über große Muskelschlingen



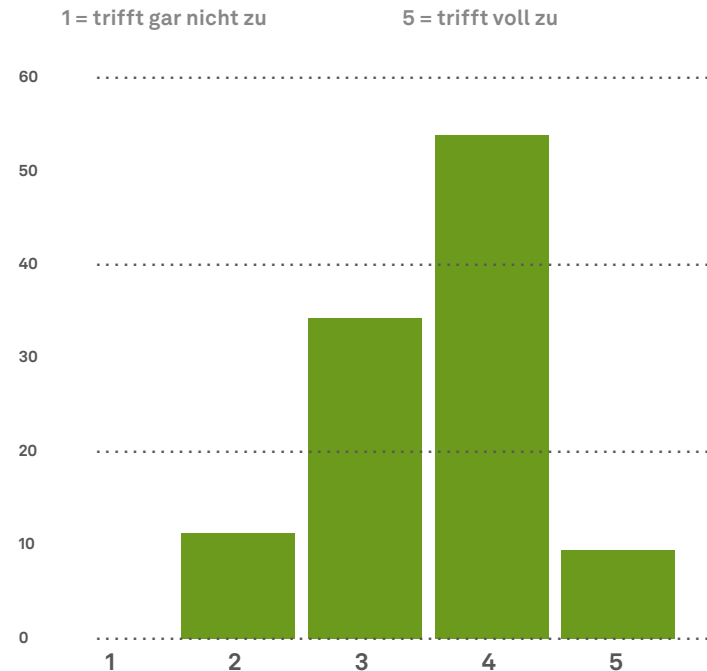
Stuhlneigungen und Körperansicht mit den für die rechte Seite bestimmten Winkeln (Grad) zur Rotation und Neigung

# ON. Programm 170. Free-to-move. Besser, gesünder und aktiver sitzen.

# Wilkhahn



Kontrollgruppe (grau) mit konventionellen Bürostühlen und Interventionsgruppe (grün) mit 3-D-dynamischen ON®-Stühlen über einen Zeitraum von drei Monaten



Mein körperliches Wohlbefinden hat sich in den letzten 11 Monaten durch den ON® verbessert.

## Dreidimensionales Bewegungssitzen für mehr Leistungsfähigkeit im Büro

### Vergleichende Feldstudie:

Die Wissenschaftler gingen der Frage nach, ob das neue Sitzen auf dem ON® neben dem Wohlbefinden auch die Leistungsfähigkeit steigert. Die Studie wurde mit 80 Probanden im Bürokomplex einer Versicherung über zwölf Wochen durchgeführt. Zur Bestimmung der Konzentrationsleistung wurden anerkannte standardisierte Tests und Fragebögen eingesetzt.

### Ergebnisse:

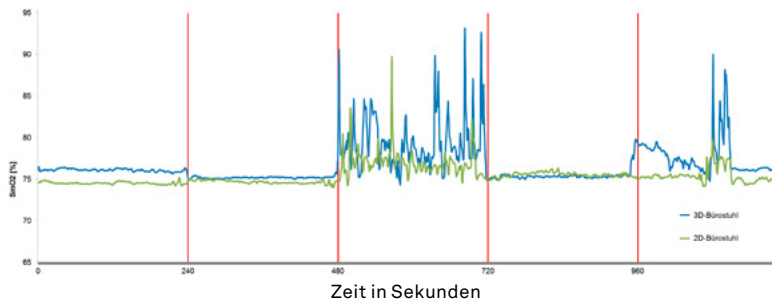
- Die Konzentrationsperformance der Free-to-move-Gruppe zeigt sich gegenüber der Kontrollgruppe nach drei Monaten in allen Messparametern deutlich verbessert: Sie waren schneller, machten weniger Fehler und arbeiteten gleichmäßiger.
- Die Free-to-move-Gruppe gewöhnte sich nach kurzer Zeit an die neuen Bewegungsmöglichkeiten und fühlte sich sicher aufgehoben.
- Das Wohlbefinden der Free-to-move-Gruppe verbesserte sich durch das neue Sitzen nicht nur relativ, sondern auch absolut.

### Fazit des ZfG:

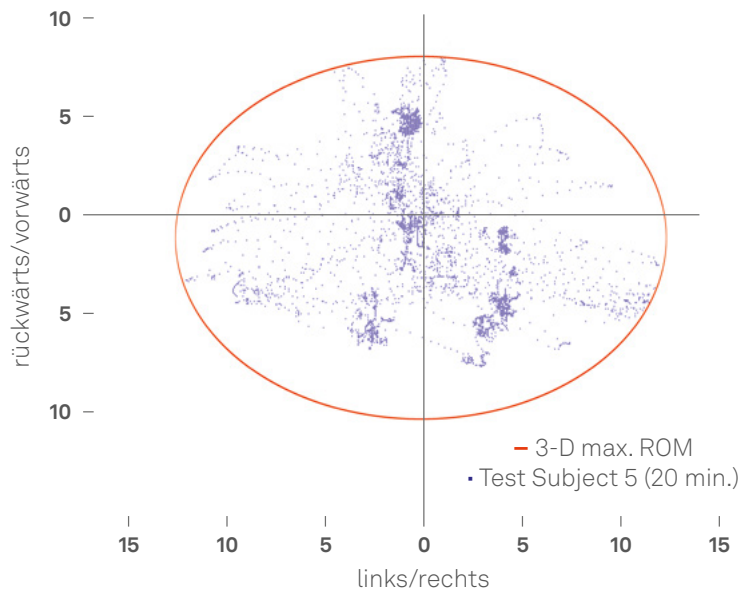
Das Free-to-move-Bewegungssitzen wird intuitiv und häufig genutzt, es tut gut – und es wird sich durch bessere Konzentrationsleistung schon nach kurzer Zeit amortisieren!

# ON. Programm 170. Free-to-move. Besser, gesünder und aktiver sitzen.

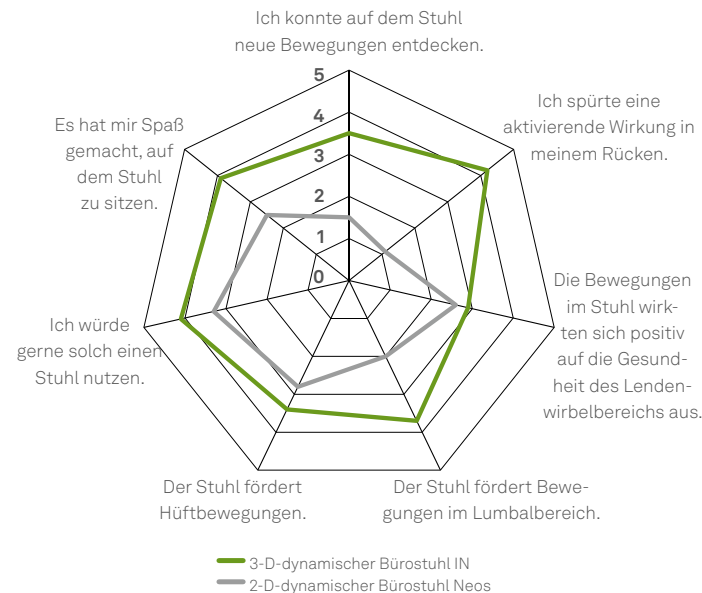
# Wilkhahn



Die Stoffwechselaktivitäten der Lumbalmuskulatur sind auf dem 3-D-dynamischen Bürostuhl deutlich ausgeprägter.



3-D-dynamischer Stuhl: Verteilung der Bewegungshäufigkeit und maximale Bewegungsräume (Range of Motion)



Vergleich der Fragebogenergebnisse für das Sitzen auf dem 3-D- und dem 2-D-dynamischen Bürostuhl

## Mehr Bewegung am Sitzarbeitsplatz

### Untersuchung zu den Auswirkungen der 3-D-Kinematik Trimension® auf Rückenmuskulatur, Bewegungsvielfalt und physiologische Aktivierung

Anhand von standardisierten Büroarbeitsprozessen (statisch und dynamisch) wurden mit neuartigen Messmethoden die Stoffwechselaktivitäten in der besonders wichtigen Muskulatur im Lumbalbereich untersucht. Die Ergebnisse auf dem Free-to-move-Bürostuhl IN wurden mit den Ergebnissen auf dem sehr guten 2-D-dynamischen Bürostuhl Neos verglichen.

### Ergebnisse:

- Die Probanden nutzen das gesamte dreidimensionale Bewegungsspektrum der Trimension® aus.
- In der Lateralflexion sind deutliche Differenzen zwischen einer 2-D-Mechanik und der Trimension® messbar.
- Der wichtige Wechsel zwischen Anspannung und Entspannung ist beim Free-to-move-Bürostuhl IN signifikant höher als beim Vergleichsstuhl.
- Die Probanden schätzen den Free-to-move-Bürostuhl in allen Fragekriterien besser ein.

### Fazit des ZfG:

Das bewegte Sitzen auf dem IN mit Trimension® führt nachweislich zu einer besseren Versorgung der Muskulatur im Lumbalbereich. Das berechtigt zur Ableitung, dass Rückenschmerzen in ihrem ursächlichen Zusammenhang zur Muskulatur reduziert werden können.

Alle Abbildungen: Zentrum für Gesundheit der Deutschen Sporthochschule Köln

# ON. Programm 170. Produktvarianten.

# Wilkhahn



**171/7** Besprechungs-/Besuchersstuhl, mittelhoher Rücken, auf Gleiten



**174/7** Drehstuhl, mittelhoher Rücken, auf Rollen



**175/7** Drehstuhl, hoher Rücken, hoher Rücken, auf Rollen



**175/7** Drehstuhl, hoher Rücken mit Kopfstütze, auf Rollen



**175/72** Drehstuhl, hoher Rücken, erhöhte Sitzposition (ESP)



**171/71** Besprechungs-/Besuchersstuhl, mittelhoher Rücken, auf Gleiten, Management-Polsterung



**174/71** Drehstuhl, mittelhoher Rücken, auf Rollen, Management-Polsterung



**175/71** Drehstuhl, hoher Rücken, auf Rollen, Management-Polsterung



**175/71** Drehstuhl, hoher Rücken mit Kopfstütze, auf Rollen, Management-Polsterung

Auch Ausführungen für den 24-Stunden-Einsatz erhältlich (174/8, 175/8, 174/81 und 175/81)

# ON. Programm 170. Produktvarianten.

# Wilkhahn



**176/7** Besprechungs-/Besucherstuhl, 4-Beiner, normal hoher Rücken



**178/7** Freischwinger, normal hoher Rücken (mit Management-Polsterung **178/71**)



**176/71** Besprechungs-/Besucherstuhl, 4-Beiner, normal hoher Rücken, Management-Polsterung



**174/1** Counterstuhl mittelhoher Rücken, auf Rollen

- ohne Abbildung
- **176/8** Besucherstuhl
  - **176/81** Besucherstuhl

# ON. Programm 170. Polstervarianten.

## Wilkhahn



Sitz und Rücken Fiberflex-Gewebe



Softpolster Fiberflex

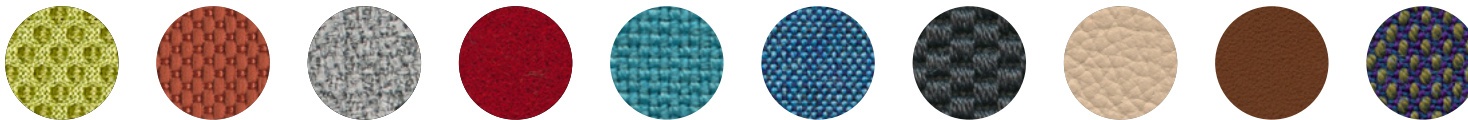


Sitz und Rücken mit Stoff bezogen



Management-Polsterung in Leder

### Bezugsmaterialien (nicht alle Bezugsmaterialien gelten für alle Varianten)



35 Fiberflex | 47 Nova | 54 Pitch | 60 Blend | 66 Lona | 68 Kvadrat Remix | 69 Granit | 74 Leder | 87 Leder | 91 Kvadrat Steelcut Trio 3 |  
Alle Bezugsmaterialien und weitere Farben finden Sie in unserem Mediencenter

Die digitalen Muster weichen von den Originaltönen ab.

# ON. Programm 170. Polstervarianten.

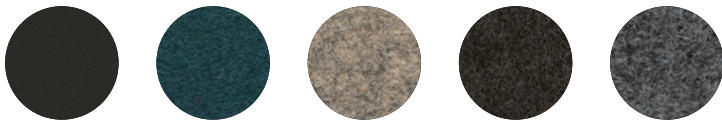
Wilkhahn



Konturpolsterung



Erhältlich mit Bezugsmaterial 60 Blend in folgenden Farben:



60 Blend | 60/08 | 60/1P | 60/86 | 60/67 | 60/1J |

Die digitalen Muster weichen von den Originaltönen ab.

# ON. Programm 170. Gestellausführungen.

## Wilkhahn



Fußkreuz Kunststoff

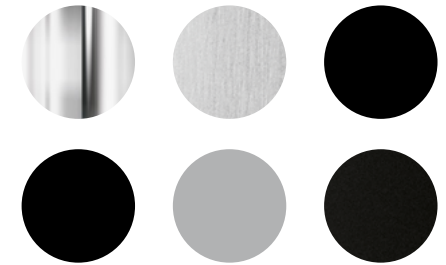


Schwenkarme beschichtet (schwarz oder silber)



Schwenkarme Aluminium glanzverchromt

### Gestelloberflächen, Fußkreuze und Schwenkarme



Aluminium glanzverchromt, poliert, schwarz, schwarz struktur matt oder silberseiden matt beschichtet, fünfarmiges Fußkreuz auch in Kunststoff schwarz.



Fußkreuz Aluminium poliert

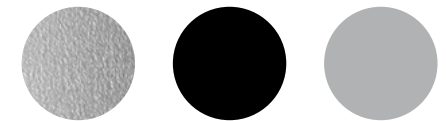


Fußkreuz Aluminium glanzverchromt



Mechanikgehäuse Silber seiden matt beschichtet

### Mechanikgehäuse



Gestrahlt, schwarz oder silberseiden matt beschichtet

Die digitalen Muster weichen von den Originaltönen ab.

Unsere aktuelle Materialkollektion finden Sie in unserem Mediencenter.



# ON. Programm 170. Gestellausführungen.

# Wilkhahn



**Gestelloberflächen**  
(Freischwinger und Besucherstuhl vierbeinig)



Stahlrohr glanzverchromt



**Armauflagen**  
(Freischwinger und Besucherstuhl vierbeinig)



Kunststoff schwarz oder Leder

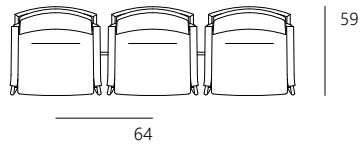
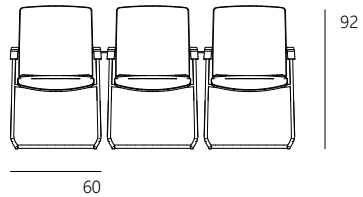
Die digitalen Muster weichen von den Originaltönen ab.

Unsere aktuelle Materialkollektion finden Sie in unserem Mediencenter.

# ON. Programm 170. Zubehör und Sonstiges.

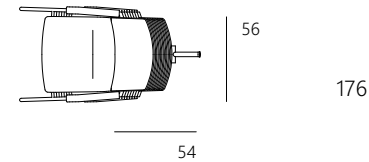
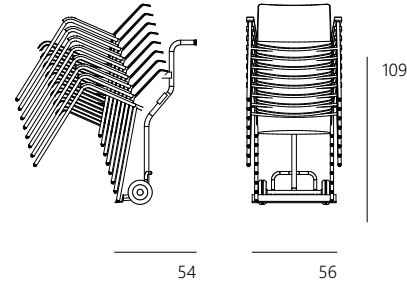
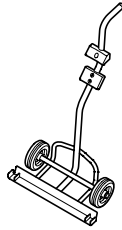
# Wilkhahn

177 Reihenverbindung

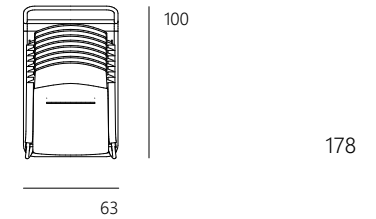
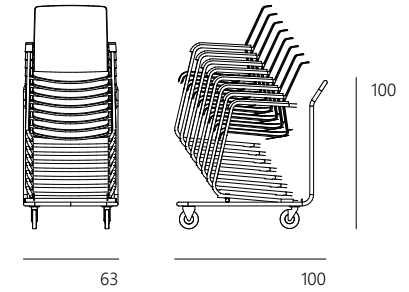
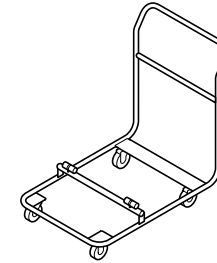


178/7

176 Transportkarre  
(für 8 Besucherstühle)



178 Transportwagen  
(für 8 Freischwinger)



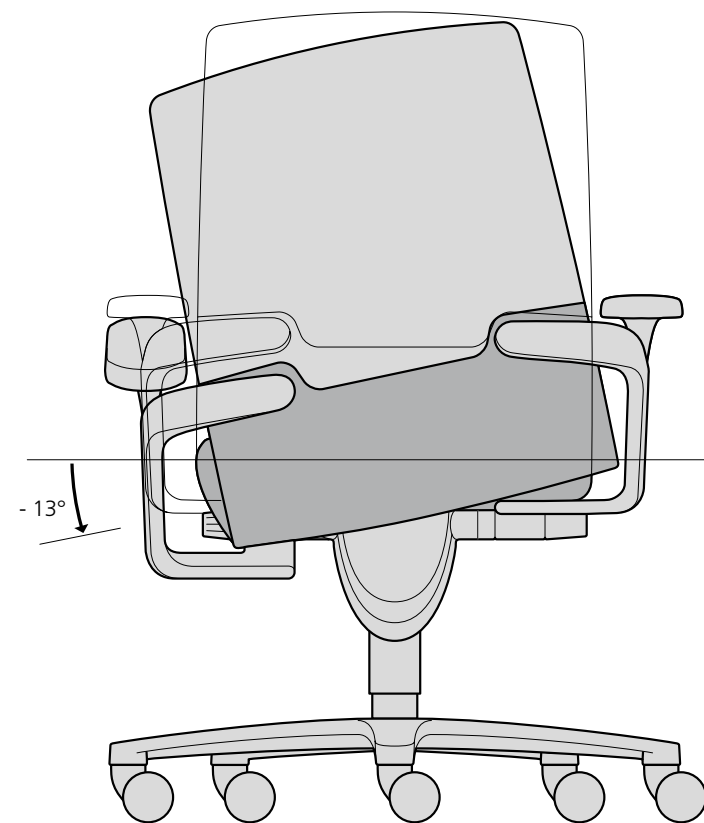
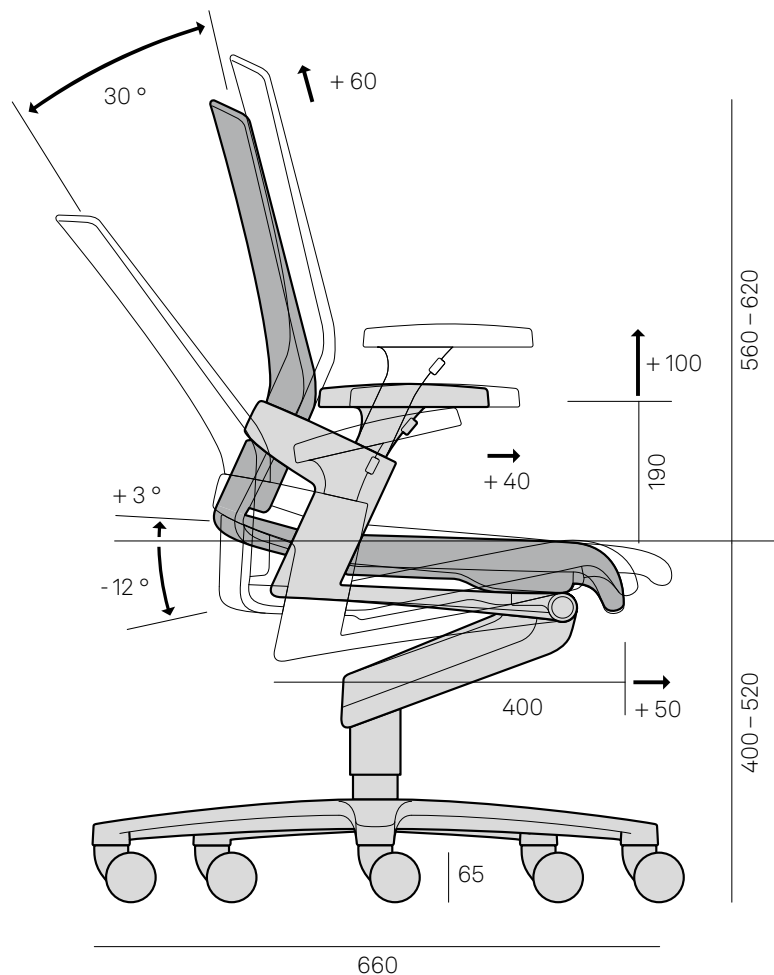
# ON. Programm 170. Komfort und Bedienung.

# Wilkhahn

Herzstück von ON ist die Trimension®: Sie besteht aus dem abgestimmten Zusammenspiel der zweigeteilten Mechanik mit der hochgradig verwindungsfähigen Sitz- und Rückenkonstruktion (Flexframe®) und der Rückenbespannung aus Fiberflex. Dieses dauerelastische und atmungsaktive Gewebe passt sich jeder Rückenform und Sitzhaltung wie eine zweite Haut an.

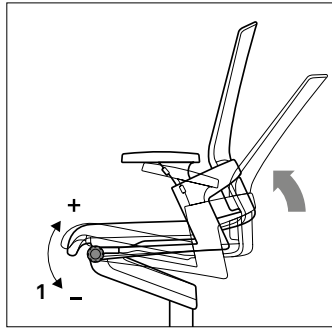
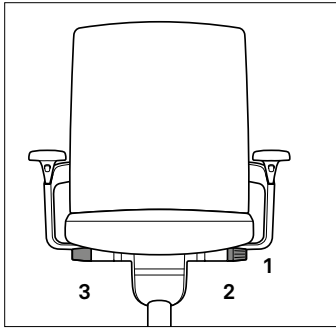
Zwei wie Oberschenkel unabhängige voneinander bewegliche Schwenkarme sind in Kniehöhe über eine Drehachse verbunden. Hinten bilden sie in der Position der Hüftgelenke die frei beweglichen Aufhängungen für die Sitz-/Rückenkonstruktion. Durch die Positionen und Bewegungsfunktionen der Drehpunkte analog den Knie- und Hüftgelenken werden ganz selbstverständlich völlig natürliche Bewegungsabläufe gefördert. Der Körperschwerpunkt bleibt dabei in jeder Position zwischen den Drehpunkten und damit im sicheren Gleichgewicht. Beweglichkeit, Elastizität und die sitzklimatischen Eigenschaften der Materialien erzielen einen ausgezeichneten Sitzkomfort, der ohne zusätzliche Polster auskommt.

Die Neigungswinkel umfassen in der synchronen Vor- und Rückbewegung +3° bis -12° im Sitz und bis zu 30° Neigung im Rücken. Die Seitenneigung von Sitz und Rückenlehne beträgt bis zu 13°. Der Gegenstand in jeder Bewegungsrichtung lässt sich per Schnelleinstellung im Bereich 45–120 kg Personengewicht stufenlos für das individuelle Komfortempfinden regulieren.

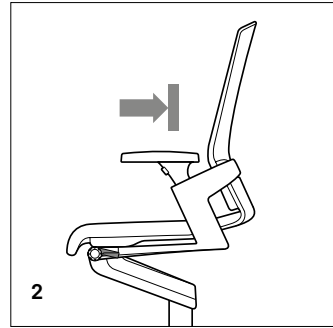


# ON. Programm 170. Komfort und Bedienung.

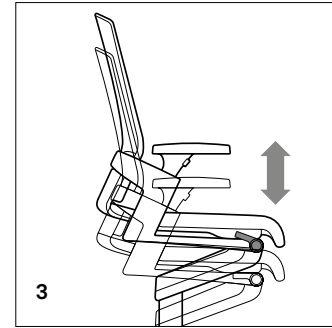
# Wilkhahn



Drehknopf 1 für die stufenlose Härteregulierung der Trimension-Mechanik. In aufrechter Sitzposition nach unten drehen, um die Gegenkraft schwächer einzustellen, nach oben drehen, um sie stärker einzustellen.



Taste 2 zur Arretierung der Rückenlehne in der 0-Stellung.



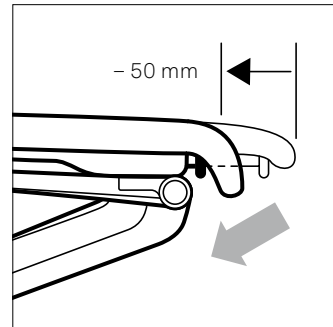
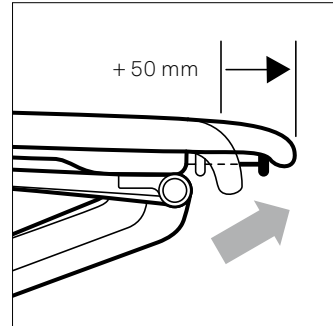
Taste 3 für die stufenlose Einstellung der Sitzhöhe.



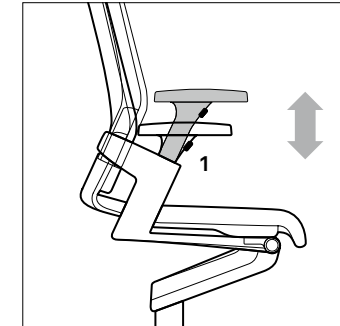
Die Rückenlehne ist in sechs Rasterpositionen um insgesamt 60 mm höhenstellbar. Zur Einstellung die Rückenlehne aus der untersten Position in die gewünschte Position nach oben schieben. Um in die unterste Position zurückzukehren einmal ganz nach oben ziehen.

# ON. Programm 170. Komfort und Bedienung.

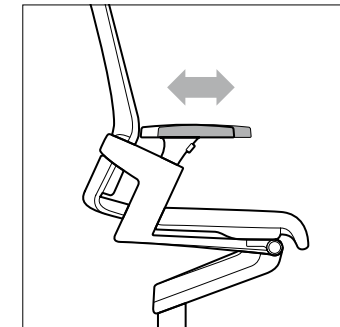
## Wilkhahn



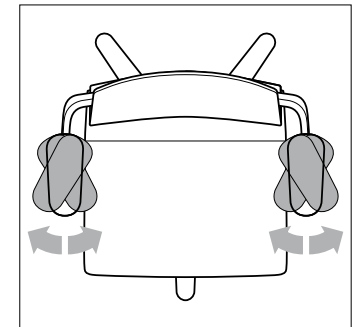
Für alle Modellvarianten optional integrierte, im Sitzen einstellbare Sitztiefenverlängerung um bis zu 50 mm. Zur stufenlosen Verlängerung der Sitztiefe die Sitzvorderkante mit beiden Händen greifen und schräg nach oben ausziehen, zur Verkürzung schräg nach unten einschieben.



Taste 1 gedrückt halten und Armlehne in acht Positionen um insgesamt 100 mm in der Höhe einstellen.



Armlehne durch Vorziehen um insgesamt 40 mm in der Tiefe einstellbar.

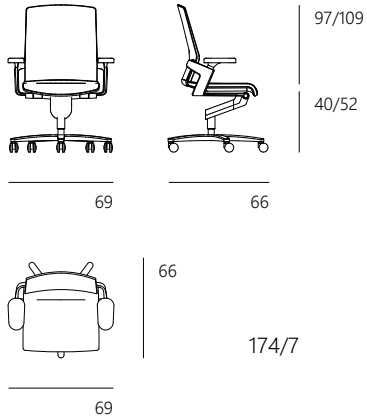


Armlehne durch Drehen um 30° nach innen und außen schwenkbar.

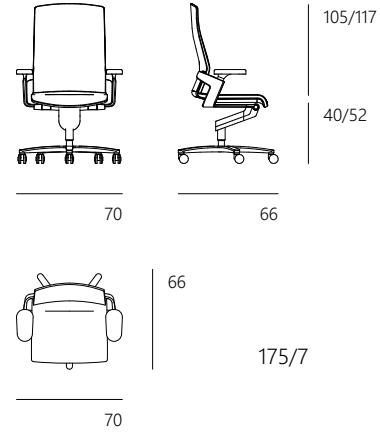
# ON. Programm 170. Modelle und Maße.

# Wilkhahn

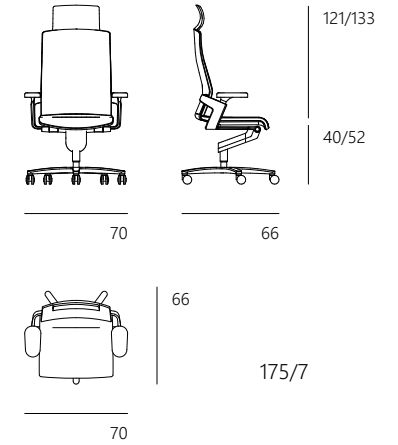
**174/7**  
Drehstuhl  
Mittelhoher Rücken



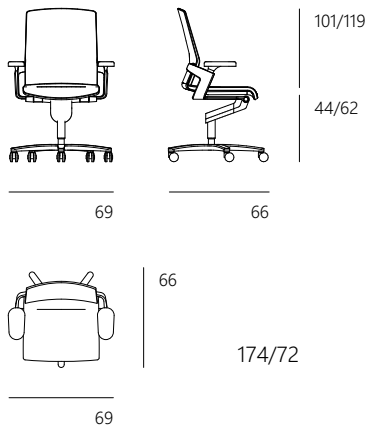
**175/7**  
Drehstuhl  
Hoher Rücken



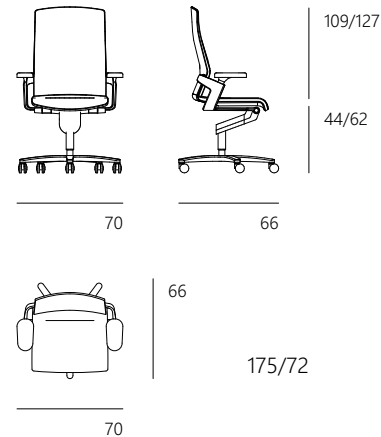
**175/7**  
Hoher Rücken  
mit Kopfstütze



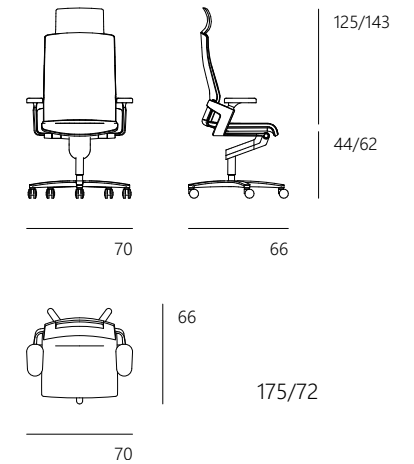
**174/72**  
Mittelhoher Rücken  
ESP



**175/72**  
Hoher Rücken  
ESP



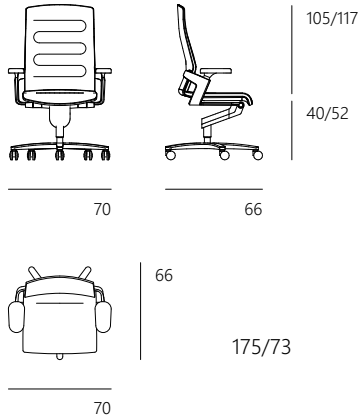
**175/72**  
Hoher Rücken  
mit Kopfstütze  
ESP



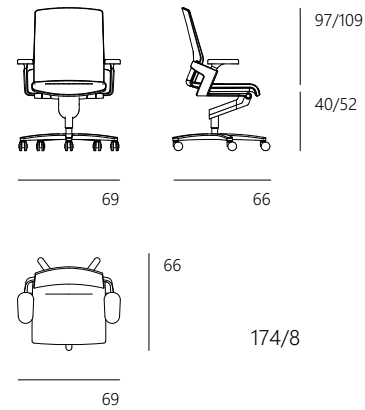
# ON. Programm 170. Modelle und Maße.

# Wilkhahn

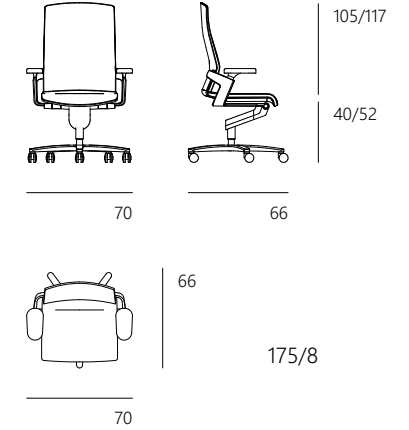
**175/73**  
mit Konturpolsterung



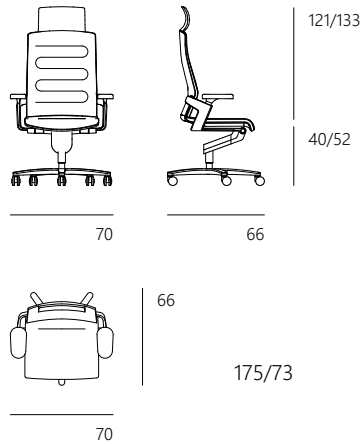
**174/8**  
24-Stunden-Stuhl



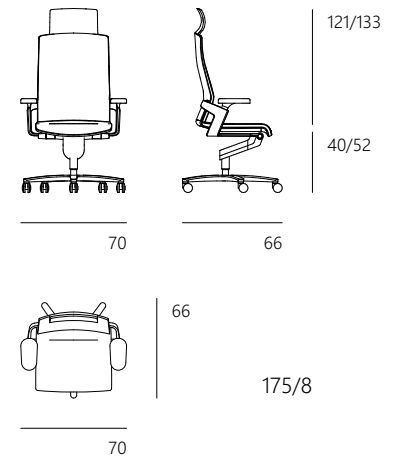
**175/8**  
24-Stunden-Stuhl



**175/73**  
mit Konturpolsterung  
mit Kopfstütze



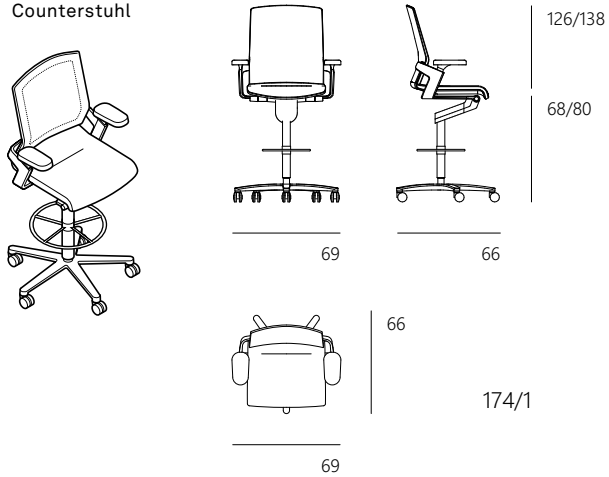
**175/8**  
mit Kopfstütze



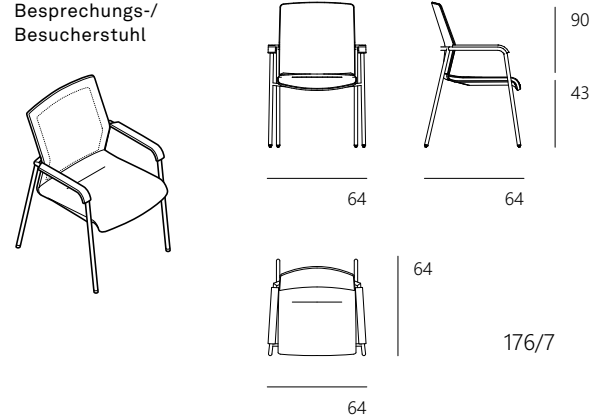
# ON. Programm 170. Modelle und Maße.

# Wilkhahn

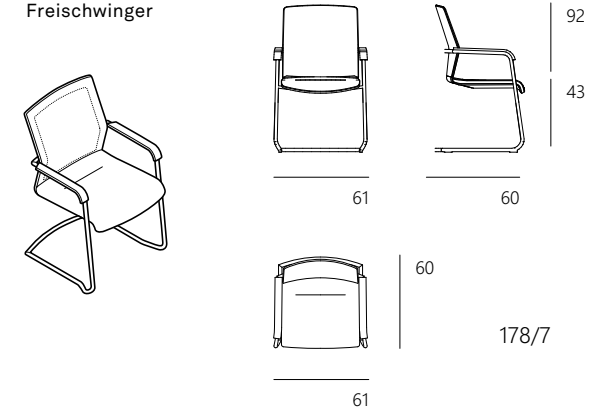
**174/1**  
Counterstuhl



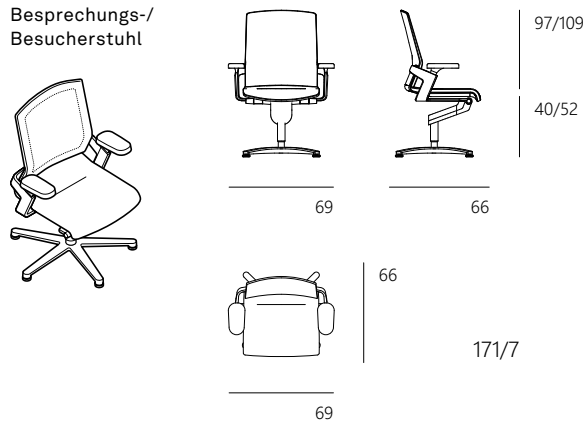
**176/7**  
Besprechungs-/  
Besucherstuhl



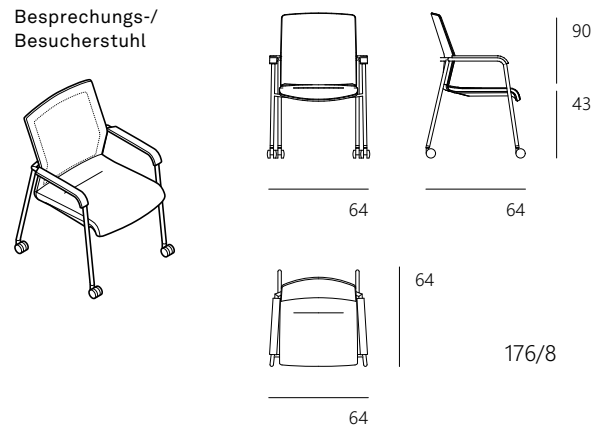
**178/7**  
Freischwinger



**171/7**  
Besprechungs-/  
Besucherstuhl



**176/8**  
Besprechungs-/  
Besucherstuhl

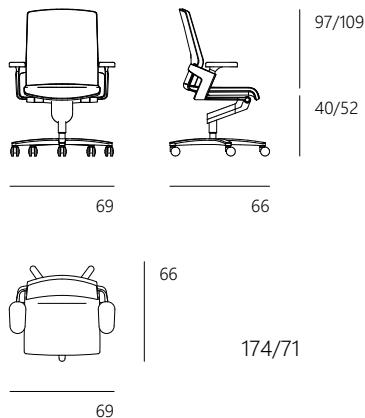




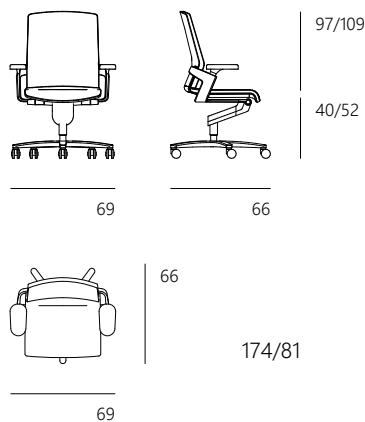
# ON. Programm 170. Modelle und Maße.

# Wilkhahn

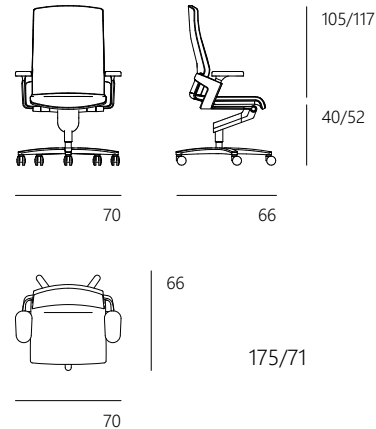
**174/71**  
Drehstuhl mit  
Management-Polsterung



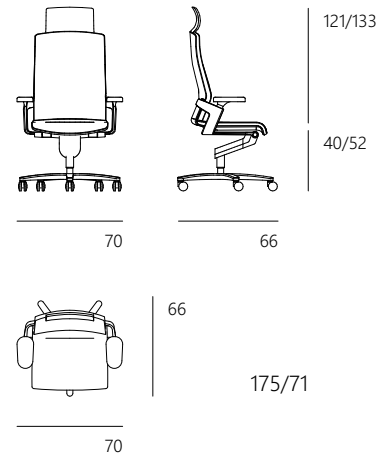
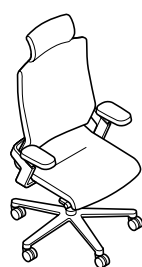
**174/81**  
24-Stunden-Stuhl mit  
Management-Polsterung



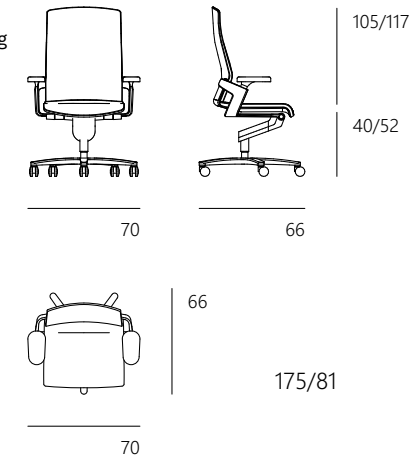
**175/71**  
Drehstuhl mit  
Management-Polsterung



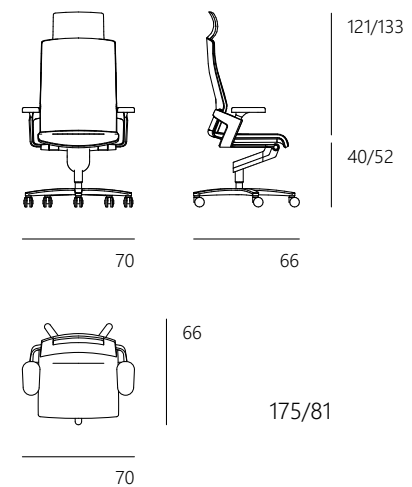
**175/71**  
mit Kopfstütze



**175/81**  
24-Stunden-Stuhl mit  
Management-Polsterung



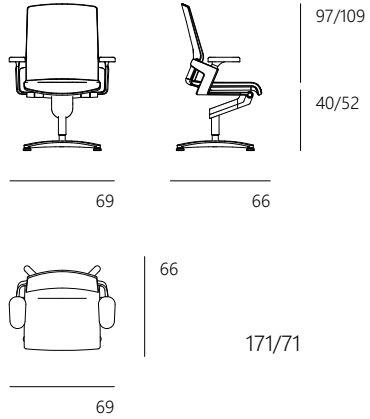
**175/81**  
mit Kopfstütze



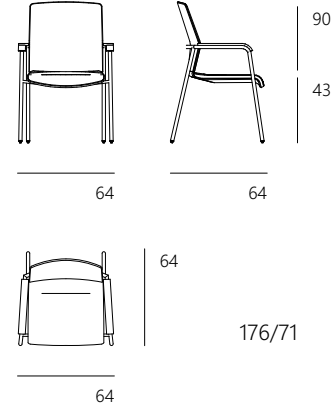
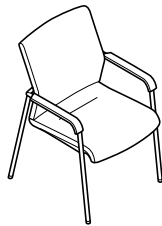
# ON. Programm 170. Modelle und Maße.

# Wilkhahn

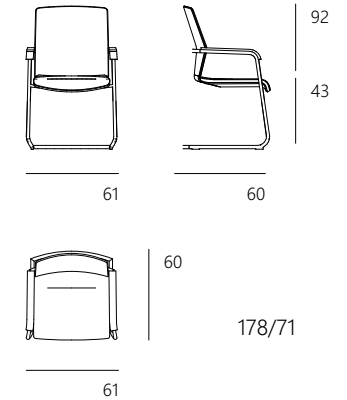
**171/71**  
Besprechungs-/  
Besucherstuhl mit  
Management-Polsterung



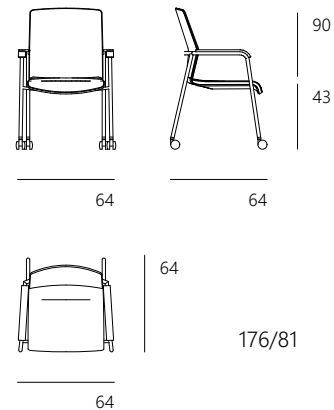
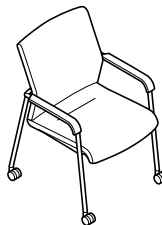
**176/71**  
Besprechungs-/  
Besucherstuhl mit  
Management-Polsterung



**178/71**  
Freischwinger mit  
Management-Polsterung

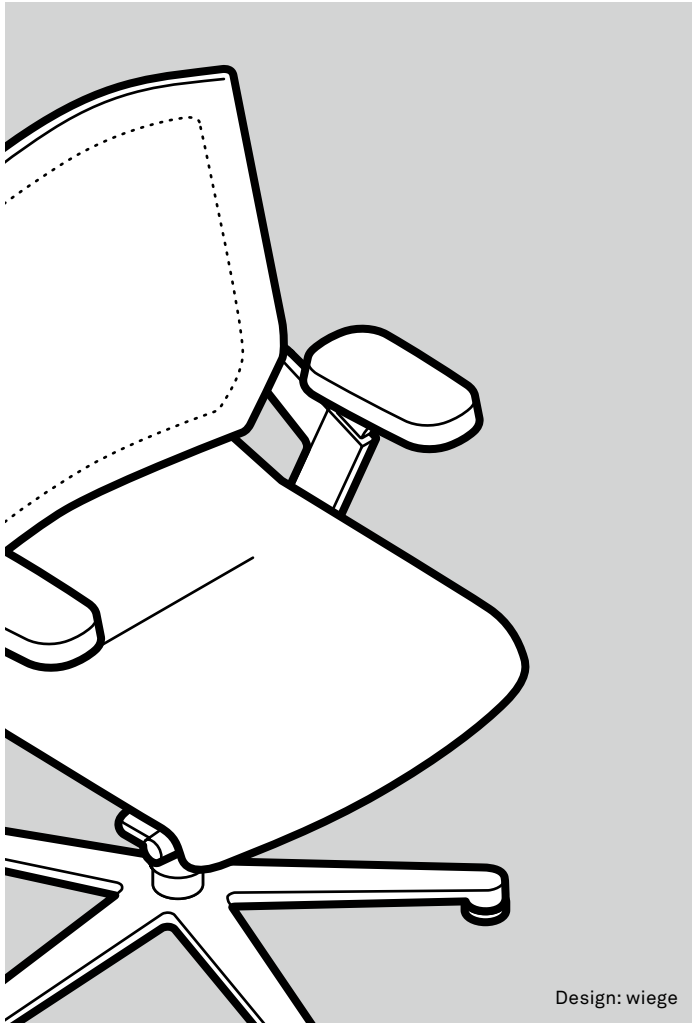


**176/81**  
Besprechungs-/  
Besucherstuhl mit  
Management-Polsterung



# ON. Programm 170. Technische Einzelheiten.

# Wilkhahn



Design: wiege

## Funktion

Drehstühle mit Trimension®, einer synchronen, dreidimensional stützenden Kinematik, die das dreidimensionale Bewegungssitzen fördert. Das abgestimmte Zusammenspiel aus Mechanik, Sitz und Rücken passt sich automatisch jeder Bewegung und jeder Sitzhaltung des Benutzers an. Der stützende Gegendruck in jeder Bewegungsrichtung lässt sich per Schnelleinstellung (max. 4,5 Umdrehungen) im Gewichtsbereich von 45 bis 120 kg stufenlos einstellen. Rückenlehne in sechs Rastpositionen um insgesamt 60 mm höhen-einstellbar. Rückenlehne und Sitz lassen sich in der vorderen Sitzposition arretieren. Sitzhöhe per Tastendruck zwischen 400 mm und 520 mm mittels Gasdruckfeder nach DIN 4550 stufenlos einstellbar. Alle Modelle optional mit Sitztiefenverlängerung von 400 bis 450 mm. (Die Counterstühle sind zwischen 680 mm und 810 mm stufenlos höhen-einstellbar.)

Besprechungs-/Besucherstühle mit Trimension, auf Wunsch mit drehbarer, nicht höhen-einstellbarer Säule, alternativ als vierbeinige Ausführung oder Freischwinger, optional stapelbar.

## Gestell

### Drehstühle und Counterstuhl

Fünfarmiges Fußkreuz, wahlweise aus schwarz durchgefärbtem Kunststoff oder Aluminiumdruckguss, beschichtet (schwarz, schwarz struktur matt oder Silber seiden matt), poliert oder glanzverchromt. Lastabhängig gebremste Doppellenkrollen aus schwarzem Polyamid nach DIN EN 12529 als Standardausführung für Teppichböden; mit grauem Laufbelag aus Polyurethan für harte Böden. Rollen optional elektrisch leitfähig. Schwenkarme aus Aluminiumdruckguss beschichtet (schwarz, schwarz struktur matt oder Silber seiden matt), poliert oder glanzverchromt. Mechanikgehäuse aus Aluminiumdruckguss gestrahlt, optional beschichtet in der Farbe Schwarz oder Silber seiden matt, mit oberer Abdeckung aus schwarz durchgefärbtem Polypropylen. Abdeckung der Gasdruckfeder durch Teleskopschutzrohr aus schwarz durchgefärbtem Polypropylen.

Counterstuhl mit zusätzlich höhen-einstellbarem Fußring, glanzverchromt, mit Klemmschraube zur Fixierung und belastet gebremsten Doppellenkrollen.

## 24- Stunden- Stühle

Immer mit Aluminiumdruckguss-Fußkreuz mit zusätzlichen Schwenkarmstützen, mit einer modifizierten Mechanik und mit den besonders widerstandsfähigen Bezügen aus der Wilkhahn Textil- und Lederkollektion. Damit erfüllen die auf bis zu 120 kg Nutzergewicht ausgelegten Modelle bereits die erweiterten Anforderungen der DIN EN 1335 für den 24-Stunden-Einsatz.

## Besucher- / Besprechungsstühle

Vierarmiges Fußkreuz aus Aluminiumdruckguss, beschichtet (schwarz, schwarz struktur matt oder Silber seiden matt), poliert oder glanzverchromt. Schwarze Universalgleiter aus Kunststoff für alle Bodenvarianten. Schwenkarme aus Aluminiumdruckguss beschichtet (schwarz, schwarz struktur matt oder Silber seiden matt), poliert oder glanzverchromt. Mechanikgehäuse aus Aluminiumdruckguss gestrahlt, optional beschichtet in der Farbe Schwarz oder Silber seiden matt, mit oberer Abdeckung aus schwarz durchgefärbtem Polypropylen. Abdeckung der Gasdruckfeder durch Teleskopschutzrohr aus schwarz durchgefärbtem Polypropylen.

## Freischwinger

Gestell aus glanzverchromtem Stahlrohr, Durchmesser 22 mm, mit Kippschutz aus schwarzem Polyamid als Standardausführung für Teppichböden, mit zusätzlichen Gleitern für harte Böden, auf Wunsch mit Filzeinlage.

## Besucherstuhl vierbeinig

Gestell aus glanzverchromtem Stahlrohr, Beine Durchmesser 22 mm. Modelle 176/7 und 176/71 mit Universalgleitern aus POM (Polyoxymethylen) in der Farbe Schwarz für weiche und harte Böden.

# ON. Programm 170. Technische Einzelheiten.

# Wilkhahn

## Sitz

### Drehstühle und Besucher- / Besprechungsstühle

Hochelastische, gelenkig aufgehängte Sitzschale mit Sitzaufdoppelung aus schwarz durchgefärbtem Polypropylen, Sitzpolster aus Polyurethan, materialgleich bezogen mit der Rückenlehnenbespannung Fiberflex oder mit Stoff. Sitz austauschbar. Alle Modelle wahlweise mit Softpolster (mit zusätzlichem Schnittschaum-Vlies und seitlichen Polsterböden). Bei Modellen mit Management-Polsterung (174/71, 175/71, 171/71) Sitzpolster mit zusätzlicher Wattierung und seitlichen Polsterböden, wahlweise auch mit Lederbezug. Optional mit Sitztieferverlängerung von 400 bis 450 mm (alle Polstervarianten). Modell 175/73 mit Softpolster, sowie farblich abgesetzten, doppelt gesteppten Kontrastnähten. Sitzpolster mit seitlichen Polsterböden. Drehstühle Modelle 174/7, 174/72, 175/7, 175/72, 174/71, 175/71 optional mit permanenter Komfortneigung von 6 Grad.

## Rücken

### Drehstühle und Besucher- / Besprechungsstühle

Elastischer in sechs Rastpositionen um 60 mm höheninstellbarer Rückenrahmen aus durchgefärbtem, glasfaserverstärktem Polyamid, bezogen mit Fiberflex, optional zusätzlich mit Stoff (mit zusätzlicher Wattierung).

Alle Modelle optional mit Softpolster (mit erhöhter Polsterstärke). Bei Modellen mit Management-Polsterung ist der Rückenrahmen optional auch mit Rückenpolster mit zusätzlicher Wattierung sowie auf Vorderseite zusätzlich mit im Bezug eingenähtem, kaschiertem Schnittschaumvlies und seitlichen Polsterböden, wahlweise auch mit Lederbezug.

Alle Modelle optional mit Softpolster (mit zusätzlichem Schnittschaum-Vlies). Mittelhohe und hohe Rückenlehne, hohe Rückenlehne optional mit Kopfstütze (Höhe 16 cm) entweder materialgleich mit Rückenbezug oder vorderseitig lederbezogen. Rücken austauschbar. Modell 175/73 mit Softpolster, sowie farblich abgesetzten, doppelt gesteppten Kontrastnähten und Konturstepung.

## Sitz und Rücken

### Freischwinger / Besucherstuhl vierbeinig

Einteilige Schalen-Rahmenkonstruktion aus durchgefärbtem, glasfaserverstärktem Polypropylen. Sitzpolster aus Polyurethan-Formschaumteil, bei Modellen mit Managementpolsterung (Modelle 176/71, 178/71) mit zusätzlicher Wattierung und seitlichen Polsterböden. Alle Modelle wahlweise mit Softpolster (mit zusätzlichem Schnittschaum-Vlies). Bei Modellen 176/7, 178/7 Sitzpolster materialgleich bezogen mit der Rückenlehnenbespannung Fiberflex oder mit Stoff, Modelle 176/71 und 178/71 mit Managementpolsterung wahlweise auch mit Lederbezug. Sitz austauschbar. Rückenrahmen bespannt mit Fiberflex, bei Modellen 176/7, 178/7 optional mit bezogenem Rücken in Stoff (mit zusätzlicher Wattierung). Modelle mit Managementpolsterung optional mit Rückenpolster in Stoff oder Leder, mit zusätzlicher Wattierung sowie auf Vorderseite zusätzlich mit im Bezug eingenähtem, kaschiertem Schnittschaumvlies und seitlichen Polsterböden, Rückenbezug austauschbar.

## Armlehnen

### Drehstühle

3-D-Armlehnen aus glasfaserverstärktem, schwarz durchgefärbtem Polyamid. Armauflagen aus schwarz durchgefärbtem Polyurethan (TPU), optional auch aus Polyurethanschaum, auf Wunsch mit Leder bezogen. Gepolsterte, lederbezogene Armlehnen (optional) bei Modell 175/73 mit farblich abgesetzten Kontrastnähten. Armlehnenabdeckungen aus schwarz durchgefärbtem Polypropylen. Armlehnen in der Höhe um 100 mm (acht Rastpositionen), in der Tiefe um 40 mm einstellbar, jeweils um 30° nach innen und außen schwenkbar.

### Besucher- / Besprechungsstühle

Starre Armlehnen aus glasfaserverstärktem, schwarz durchgefärbtem Polyamid. Armauflagen aus schwarz durchgefärbtem Polyurethan (TPU), optional auch aus Polyurethanschaum, auf Wunsch mit Leder bezogen. Armlehnenabdeckungen aus schwarz durchgefärbtem Polypropylen.

## Freischwinger / Besucherstuhl vierbeinig

Armauflagen aus schwarz durchgefärbtem Polypropylen. Bei nicht stapelbaren Stühlen optional mit gepolsterten Armlehnen, bei Stoffbezug mit Leder 74/99 schwarz, bei Lederbezug entsprechend der Lederfarbe.

## Normen

Die ON-Drehstühle und Besucher- / Besprechungsstühle entsprechen der Bürostuhlnorm DIN EN 1335 Typ A oder B, ANSI/BIFMA X5.1 und IGR.

Auf Wunsch Ausführung nach NPR 1813 lieferbar.

Die ON-Freischwinger und vierbeinigen Besucherstühle entsprechen der DIN EN 16139-L1 und ANSI/BIFMA X5.



www.tuv.com  
ID 1000000000



Die ON-Dreh-, Besucher- und Besprechungsstühle (ohne Kopfstütze) können wahlweise auch mit demontierter Rückenlehne kartonverpackt verschickt werden.

Alle Besucher- und Besprechungsstühle sind mit Gleitern für weiche Böden (z. B. Teppichböden) ausgerüstet. Auf Wunsch mit drehbarer, nicht höheninstellbarer Säule lieferbar (ohne Mehrpreis).

## Zubehör

Optional für Besucherstuhl Modell 176/7: Reihenverbinder Modell 177 aus verzinktem Stahl.

Optional für Freischwinger Modell 178/7, Transportwagen Modell 178 für 8 Freischwinger.

## Wilkhahn nachhaltig.

# Wilkhahn



In seiner über 100-jährigen Unternehmensgeschichte kann Wilkhahn auf eine über Jahrzehnte gewachsene Nachhaltigkeitsphilosophie verweisen. Begriffe wie Langlebigkeit, soziale Fairness, Umweltverantwortung und Kulturorientierung entwickelten sich bereits seit den 50er-Jahren des letzten Jahrhunderts zu Leitmotiven des unternehmerischen Handelns. Wenn Wilkhahn heute international nicht nur wegen seiner Produkte, sondern auch aufgrund seiner modernen Unternehmensphilosophie als beispielgebendes Unternehmen gilt, dann gründet dies in der frühen Einsicht, dass ein langfristig orientierter Gestaltungsanspruch Umweltaspekte ebenso einbeziehen sollte wie die Verbesserung der sozialen Beziehungen und die Ausgestaltung der kulturellen Rolle eines Unternehmens. Dieses Verständnis unternehmerischen Handelns verbindet uns mit unseren Kunden in aller Welt. Kann es eine schönere Aufgabe geben, als sich gemeinsam für eine erfolgreiche und lebenswerte Zukunft zu engagieren?

↓ **Aktueller Nachhaltigkeitsbericht mit Umwelterklärung**



Für weitere Informationen kontaktieren Sie uns gerne!

# Wilkhahn



Wilkening + Hahne GmbH+Co.KG  
Fritz-Hahne-Str. 8  
31848 Bad Münder  
Germany  
Tel.: +49 5042 999 100  
contact@wilkhahn.de  
www.wilkhahn.com



Dach eines der vier Pavillons auf dem Wilkhahn-Gelände, die vom Architekten Frei Otto entworfen wurden.  
Foto: Klemens Ortmeier