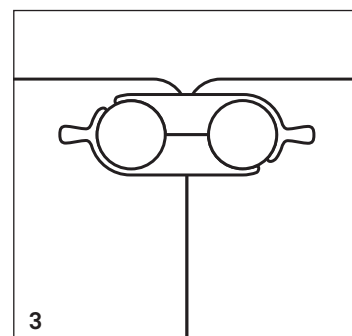
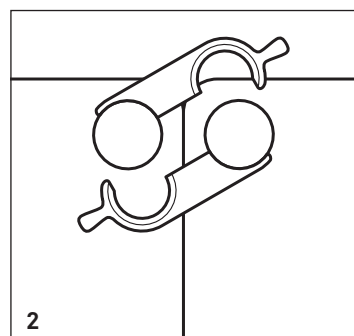
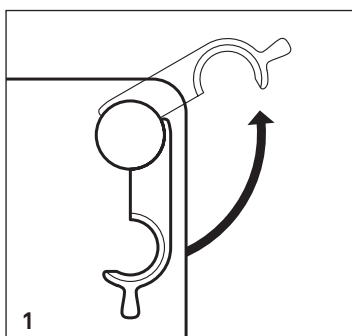
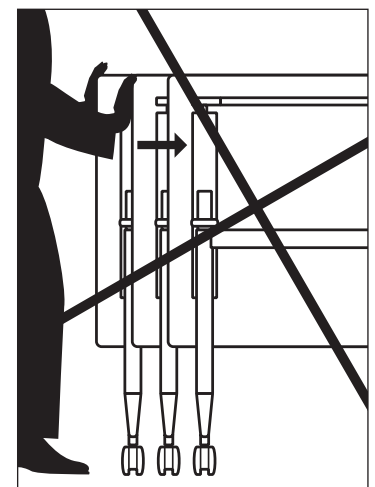
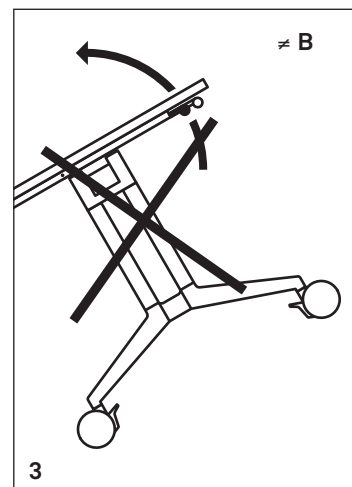
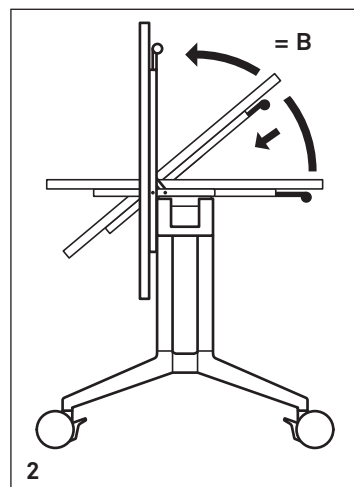
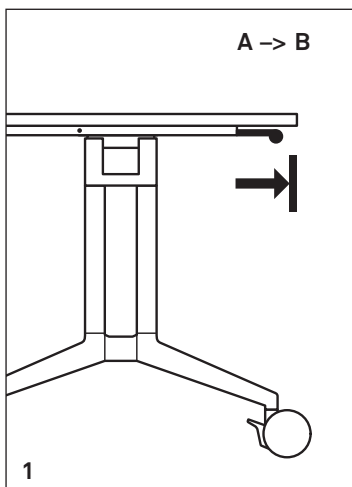
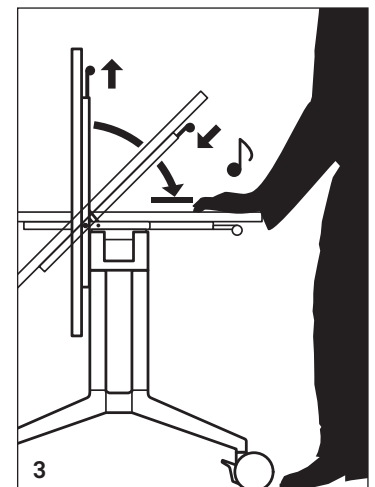
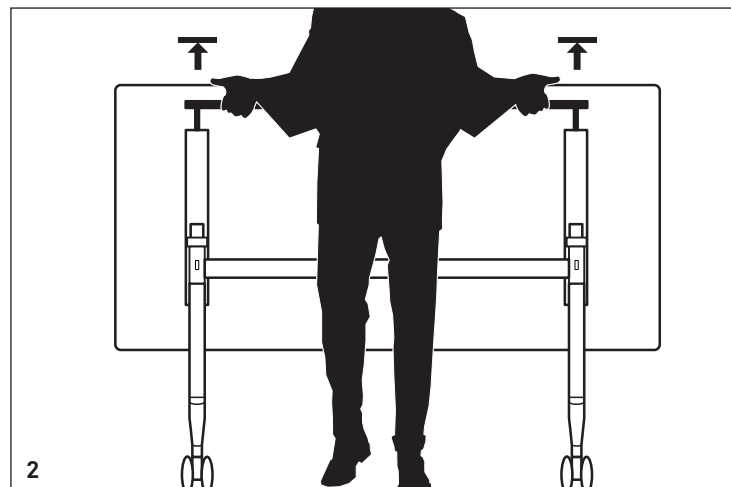
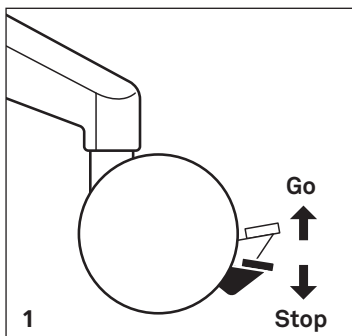
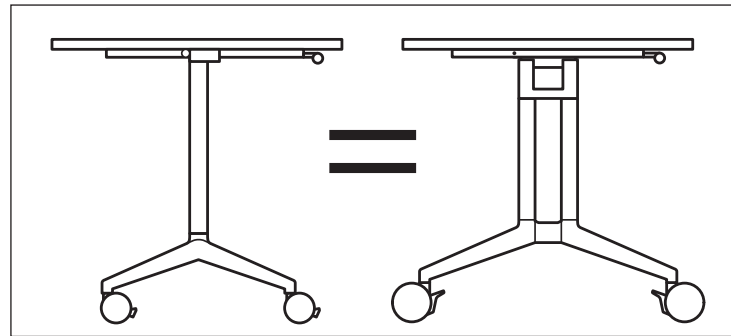


# Wilkhahn

## Wilkhahn

Wilkening + Hahne GmbH + Co.KG  
 Fritz-Hahne-Straße 8  
 31848 Bad Münder  
 Telephone +49 (0) (5042) 999-0  
 info@wilkhahn.de  
 www.wilkhahn.com

# Timetable Smart/Shift



▲ Gestaffelte Tische nicht schieben!

Do not push compacted tables!

Ne pas pousser des tables regroupées en position verticale!

In elkaar geschoven tafels niet verrijden!

Non spingere i tavoli raggruppati!

No desplazar mesas encajadas!