

Wilkhahn

Chaises Aline. Gamme 230.

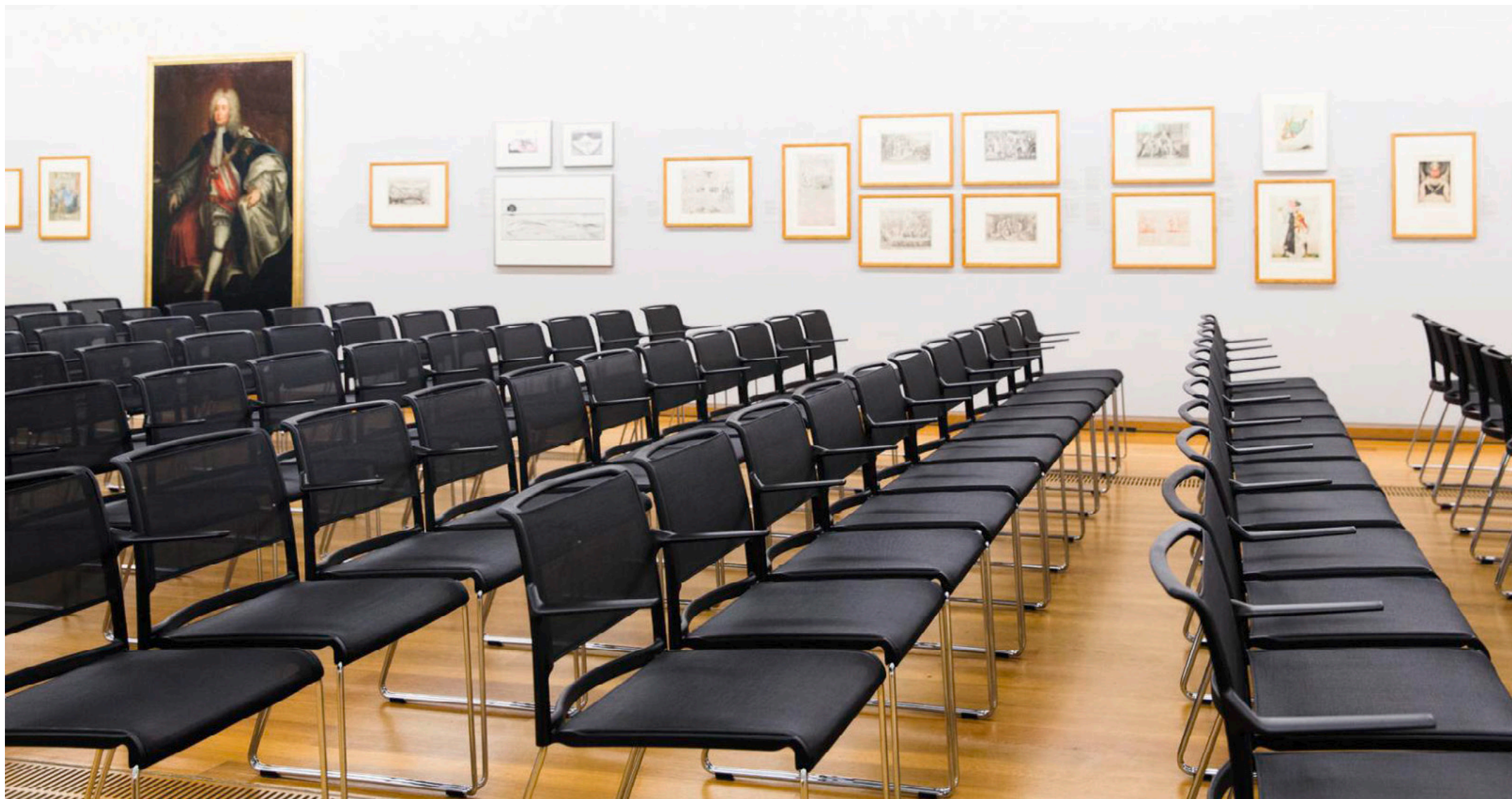




Aline, chaises polyvalentes.

Avec la gamme Aline dessinée par Andreas Störiko, Wilkhahn a créé la référence en matière de chaise polyvalente. Idéalement adaptée aux utilisations multimodales et aux environnements de communication informels, elle est fondée sur le principe d'un piétement traîneau réduit à l'essentiel. Aline associe un cadre d'assise et de dossier en résine de synthèse haute résistance à une structure minimaliste en fil d'acier chromé. Grâce à une géométrie très travaillée, la structure n'en est pas moins stable et légère. Son élasticité contrôlée se conjugue avec la résille tendue de l'assise et du dossier pour offrir un confort d'excellent niveau assorti d'une ventilation continue.

Détail particulièrement ingénieux : le cadre, qui est disponible en trois coloris – noir, gris ou blanc – intègre un système de rainure et languette sur les côtés de l'assise. Celui-ci garantit un emboîtement précis des sièges lorsqu'on les empile. Le résultat : des piles compactes, stables et ordonnées qui témoignent d'une réflexion aboutie jusque dans le détail. De plus, le dispositif évite tout risque de frottement des revêtements. Avec son dessin épuré et le contraste sobre de deux catégories bien tranchées de matières, Aline est partout dans son élément – depuis le centre de congrès jusqu'à la salle à manger de l'amateur de mobilier contemporain.





Aline, sièges pivotants et sièges visiteur.

Lorsqu'une chaise parvient à concilier avec brio réduction à l'essentiel et confort, il est tentant de décliner la gamme. C'est chose faite : le siège visiteur et le siège de travail Aline sont venus compléter les chaises. Le premier offre une assise pivotante montée sur un croisillon à quatre branches, le second associe une assise pivotante et réglable en hauteur à un croisillon à cinq branches. Ce dernier, réalisé en aluminium moulé sous pression, est monté sur roulettes orientables. Le tube de piétement et le croisillon sont chromés brillant pour une résistance maximum. Les deux modèles sont dotés d'une assise à amortissement compensé ; en liaison avec l'élasticité du cadre d'assise et de dossier, il en résulte un excellent confort dans des contextes très variés – salle de réunion, espaces de conseil et de vente, bibliothèque, café ou home office.

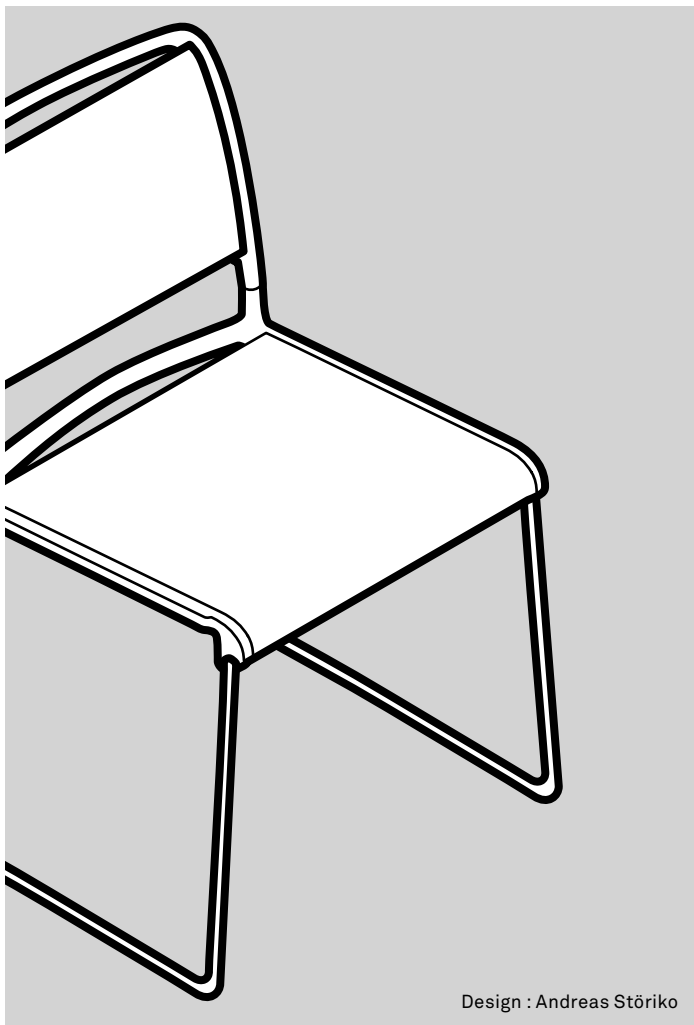


Aline-S.

Si, dans le domaine des sièges empilables, on veut concilier praticité optimale et esthétique prégnante, Aline-S est la solution qui s'impose : ses membranes d'assise et de dossier en polyamide mono-matériau finement grainé et teinté dans la masse sont ajourées sur un principe qui rappelle les persiennes. Leur courbure légère s'harmonise avec l'arceau de préhension en partie haute du dossier. Les avantages du principe sont multiples : ventilation efficace, élasticité modulée de l'assise et du dossier, esthétique valorisante et facilité d'entretien. Sans oublier la possibilité de remplacer les membranes en quelques gestes, si, à l'issue de nombreuses années d'utilisation intensive, cela s'avérait nécessaire. Ces caractéristiques prédestinent Aline-S aux environnements où un dessin tout en finesse doit s'accompagner d'une maintenance facile : cafétéria, restaurant universitaire, café, espace de vente, zone d'accueil, salle polyvalente, etc.

Chaises Aline. Gamme 230. Fiche technique.

Wilkhahn



Design : Andreas Störiko

Fonctions

Chaise polyvalente

Chaise polyvalente élégante, facile à manipuler et empilable. Ce modèle convient en particulier aux espaces conférence, séminaire ou formation et aux implantations en rangées denses destinées à accueillir un public nombreux. Cadres d'assise et de dossier permettant d'optimiser par emboîtement l'empilage des sièges. Chaque siège ajouté n'augmente que de 20 mm la hauteur de la pile : la hauteur d'une pile de 15 sièges n'est ainsi que de 106 cm et de 109 cm pour le modèle 233. Le modèle sans accoudoirs pèse 5,1 kg, le modèle avec accoudoirs 5,4 kg. Sur les modèles 233, les valeurs correspondantes sont 5,9 kg et 6,2 kg respectivement. Chaise polyvalente avec coussin d'assise en option, disponible en version empilable ou non empilable. Les modèles empilables sont équipés de distanceurs spécifiques qui permettent de former des piles stables, élégantes et compactes.

Chaise en hauteur comptoir

Cette version reprend la finesse et la transparence propres à la gamme. Équipée d'un dossier et d'un repose-pieds ; convient également à un usage de type tabouret de bar, coussin d'assise en option.

Sièges pivotants

Les sièges visiteur et de travail allient transparence et fonctions spécifiques. Ils se prêtent notamment à des usages de type réunion, conseil ou consultation / information en ligne. La version réglable en hauteur et sur roulettes est plus particulièrement conçue pour une utilisation intermittente en tant que siège de travail.

Structure

Chaise polyvalente

Structure en fil d'acier rond (diamètre 12 mm), finition chromée brillant. Assise posée sur la structure à l'avant et traversée par la structure à l'arrière, cette dernière se continuant dans le dossier. Patins universels en matière synthétique pour tous types de sols, coloris noir ; inserts feutre en option. À noter : la commande de pièces de liaison (238) entraîne automatiquement celle de patins universels (inserts feutre pour sols très fragiles en option). NB : les pièces de liaison prévues pour le modèle 231 ne sont pas compatibles avec les modèles 233/1 et 233/2.

Chaise en hauteur comptoir

Structure similaire à celle de la chaise polyvalente, mais sans possibilité d'empilement. La structure est rigidifiée par des entretoises en acier plat de section 16 x 6 mm ; repose-pieds en fil d'acier rond positionné en retrait.

Chaise de travail et chaise visiteur

Croisillon à quatre (version visiteur) ou à cinq branches (version siège de travail) en aluminium moulé sous pression, finition chromée brillant. En version visiteur, patins polypropylène pour moquette, coloris noir ou patins en polyuréthane pour sol durs, coloris noir, inserts en feutre sur demande. En version siège de travail, roulettes doubles autofreinantes, antistatiques sur demande ; en polypropylène pour moquette, coloris anthracite ou en polyuréthane pour sol durs, coloris anthracite. Colonne de piétement fixe sur la version visiteur, hauteur réglable en continu sur la version de travail ; finition chromée brillant.

Assise et dossier

Modèles 230/1, 230/2, 230/5 et 230/6. Cadres d'assise et de dossier à haute rigidité en polyamide armé fibre de verre et teinté dans la masse ; coloris gris, blanc ou noir. Assise et dossier tendus de résille assortie ; très résistante, elle est constituée de fibres polyester enrobées. En liaison avec des cadres d'assise et de dossier noirs, deux variantes de résille bicolore sont également disponibles – argent-noir et cuivre-noir. Sur les modèles concernés, accoudoirs assortis. En option, coque d'assise en polypropylène et coussin d'assise en mousse de

découpe. Les modèles empilables (230/1 et 230/2 exclusivement) sont équipés de distanceurs en polyamide armé fibre de verre, coloris assorti au cadre d'assise et de dossier. Sur les modèles 233/1, 233/2, 233/4 et 233/6, cadres d'assise et de dossier à haute rigidité en polyamide armé de fibre de verre et teinté dans la masse ; coloris gris, blanc ou noir. Sur les modèles concernés, accoudoirs assortis. Membranes d'assise et de dossier assorties en polyamide teinté dans la masse. En option, coussin d'assise en mousse de découpe. Les modèles empilables (233/1 et 233/2 exclusivement) sont équipés de distanceurs en polyamide armé de fibre de verre, coloris assorti au cadre d'assise et de dossier. Pour les chaises de travail et les chaises visiteur (modèles 232/1, 232/2, 231/1, 231/2), des coussins d'assise en mousse de découpe sont disponibles en option ; épaisseur 10 mm, habillage tissu surpiqué.

Sous réserve de modifications techniques.

Chaises Aline. Gamme 230. Fiche technique.

Wilkhahn

Accessoires

En option sur la chaise polyvalente : pièce de liaison à rappel automatique, réf. 231, permettant de solidariser les sièges par rangées ; réalisée en acier plat, finition chromée mat (pour les modèles 230/1 et 230/2 exclusivement). La pièce de liaison réf. 238 ne peut être commandée que conjointement avec les patins universels en polyoxyméthylène (inserts feutre pour sols fragiles disponibles en option). À noter : il n'est possible de solidariser les chaises avec accoudoirs qu'en alternance avec des chaises sans accoudoirs. Chariot de transport emboîtable à vide en tube d'acier laqué noir ; monté sur quatre roulettes à roulements à bille, dont deux directionnelles et verrouillables.

Conformité aux normes

Conformément à la norme DIN EN 16139 régissant les sièges de bureau, le nombre maxi. de chaises polyvalentes empilées verticalement ne doit pas dépasser 13 chaises. Les chaises empilable Aline sont conformes aux normes DIN EN 16139-L1 et ANSI/BIFMA X 5.1.



www.tuv.com
ID 1000000000



Aline / Aline-S. Gamme 230. Variantes.

Wilkhahn



230/1
Chaise polyvalente



230/2
Chaise polyvalente avec accoudoirs



230/5
Chaise en hauteur comptoir



230/6
Chaise en hauteur comptoir avec accoudoirs



233/1 Aline-S
Chaise polyvalente, assise rembourrée



233/1 Aline-S
Chaise polyvalente



233/2 Aline-S
Chaise polyvalente avec accoudoirs



233/4 Aline-S
Chaise en hauteur comptoir



233/6 Aline-S
Chaise en hauteur comptoir avec accoudoirs

Aline. Gamme 230. Variantes.

Wilkhahn



232/1
Siège de travail sur roulettes



232/2
Siège de travail avec accoudoirs
sur roulettes



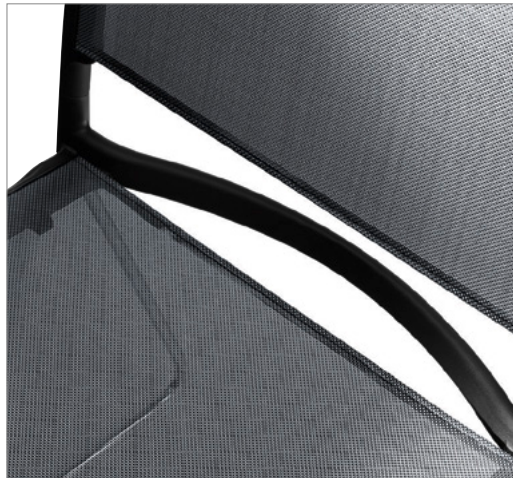
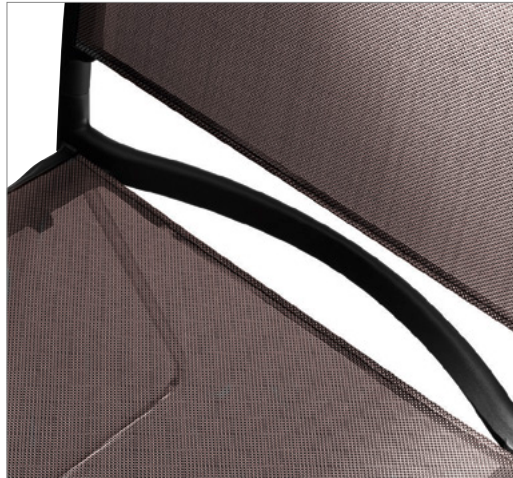
231/2
Siège visiteur



231/2
Siège visiteur avec accoudoirs

Aline. Gamme 230. Variantes.

Wilkhahn



Assise et dossier teintés blanc ou noir

Résille polyester tendue, bicolore cuivre/noir ou argent/noir (uniquement en liaison avec une structure noire)

Résille polyester tendue, coloris blanc ou noir

Surpiqûres transversales, en liaison avec tissu 47/Nova

Aline / Aline-S. Gamme 230. Variantes de rembourrage.

Wilkhahn



232/1 Résille tendue (assise et dossier)



232/2 Résille tendue (dossier) et assise rembourrée avec surpiqûres transversales

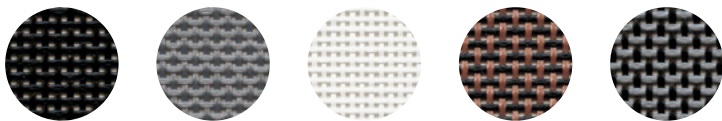


233/2 Membrane en résine de synthèse (assise et dossier)



233/1 Membrane en résine de synthèse (assise et dossier), assise rembourrée

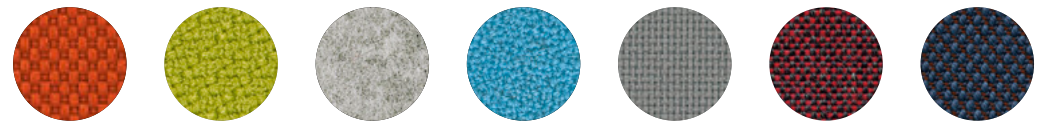
Résille polyester Aline



noir, gris ou blanc, cuivre-noir ou argent-noir

Revêtement des coussins d'assise Aline / Aline-S

(les revêtements présentés ne sont pas tous compatibles avec l'ensemble des modèles)



47 Nova | 54 Pitch | 60 Blend | 63 Auris | 66 Lona | 68 Kvadrat Remix 2 | 91 Kvadrat Steelcut Trio 3 |
Pour une présentation exhaustive des revêtements et coloris supplémentaires, consultez notre Mediacycenter.

Aline / Aline-S. Gamme 230. Variantes de finitions de la structure.

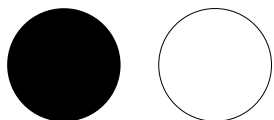
Wilkhahn

Cadre d'assise et de dossier Aline



noir, gris ou blanc

Cadre d'assise et de dossier, membrane Aline-S



noir ou blanc

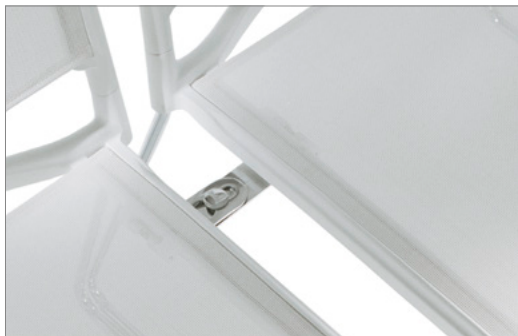
Finition de la structure Aline / Aline-S



Fil d'acier, finition chromée brillant

Aline. Gamme 230. Accessoires et divers.

Wilkhahn



Les clips de numérotation des sièges et des rangées sont utiles et pratiques dans les contextes événementiels. Quant aux pièces de liaison en option, elles sont particulièrement bien pensées : réalisées en acier plat dépoli et chromé mat, elles pivotent et s'enclenchent d'elles-mêmes par simple juxtaposition des chaises.



Des pièces de liaison spécifiques – très bien pensées elles aussi – permettent de solidariser en alternance des chaises avec et sans accoudoirs. Elles peuvent rester en place et n'interfèrent pas avec l'empilage.

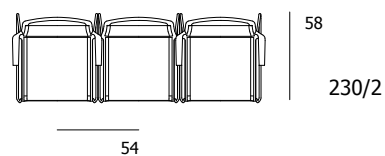
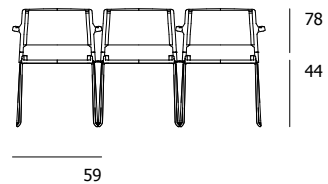
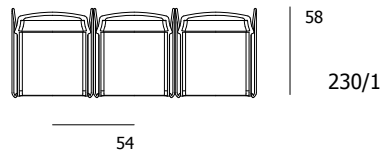
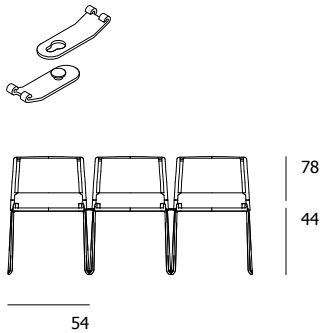


Qu'elles soient équipées ou non d'accoudoirs, les chaises Aline sont empilables de façon aussi compacte qu'esthétique – par 15 en pile libre et par 20 sur chariot. Chaque chaise n'augmente que de 20 mm la hauteur de la pile. La manipulation est aisée, grâce à l'arceau du dossier et au faible poids de la structure. Les échancrures latérales viennent encore simplifier la préhension.

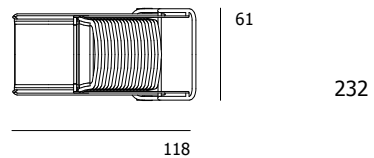
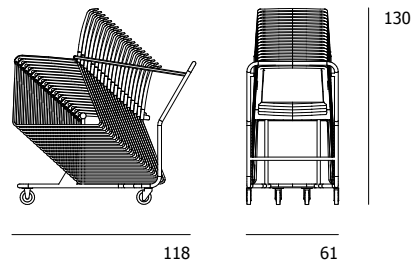
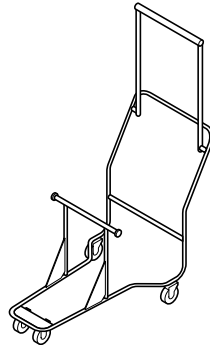
Aline. Gamme 230. Accessoires et divers.

Wilkhahn

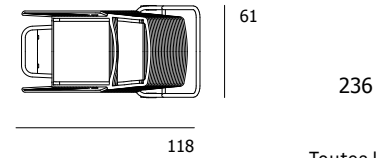
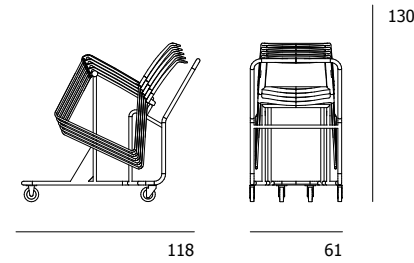
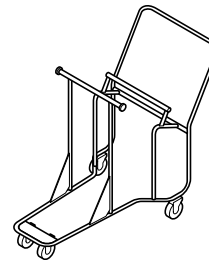
231 Pièce de liaison
(pour les modèles 230/1 et 230/2)



232 Chariot de transport
pour 20 sièges polyvalents



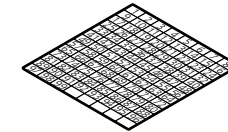
236 Chariot de transport
pour 15 sièges polyvalents à
coussin d'assise



234 Cavalier à clipser pour
numérotation des sièges et des rangées
(pour les modèles 230/1 et 230/2)



235 Assortiment de numéros autocollants
(de 1 à 400 pour les sièges,
de 1 à 100 pour les rangées)



238 Pièce de liaison
(pour les modèles 233/1 et 233/2)
avec patins pour moquette

(pour les modèles 230/1 et 230/2)
avec patins doublés de feutre

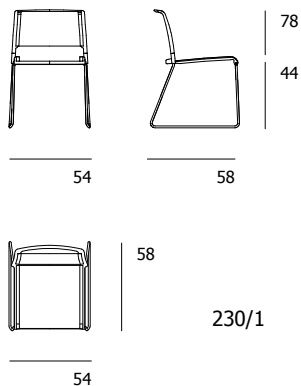
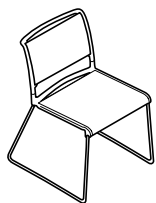


- Autres accessoires sans illustration :
- Version haut dossier
(hauteur totale 80 cm)
 - Version 'Outdoor'
résistante aux intempéries
 - Patins universels
 - Patins pour moquette
 - Patins équipés d'inserts en feutre

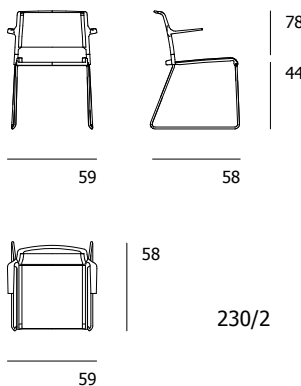
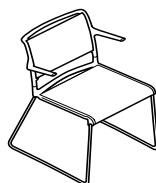
Aline. Gamme 230. Modèles et dimensions.

Wilkhahn

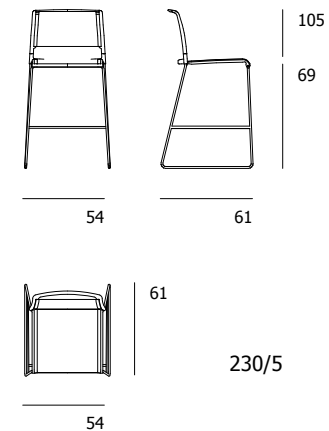
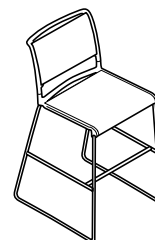
230/1
Chaise polyvalente



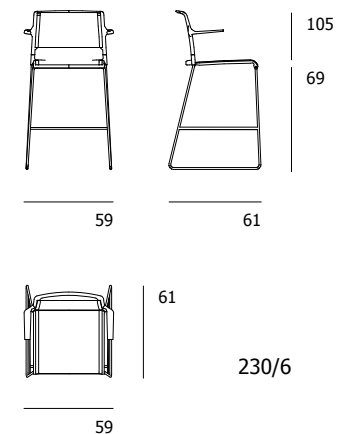
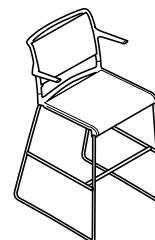
230/2
Chaise polyvalente
avec accoudoirs



230/5
Chaise en hauteur comptoir



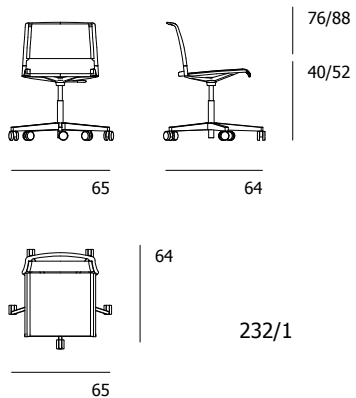
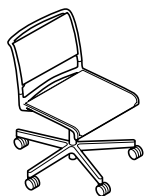
230/6
Chaise en hauteur comptoir
avec accoudoirs



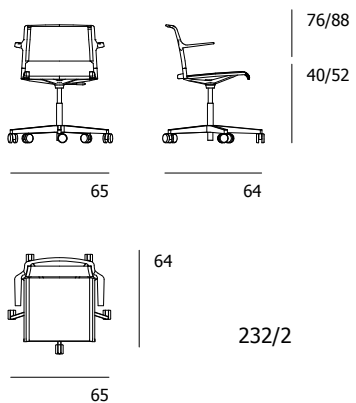
Chaise de travail Aline. Gamme 230. Modèles et dimensions.

Wilkhahn

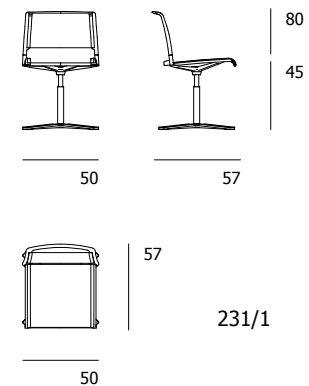
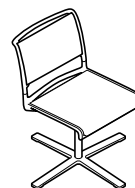
232/1
Siège de travail pivotant



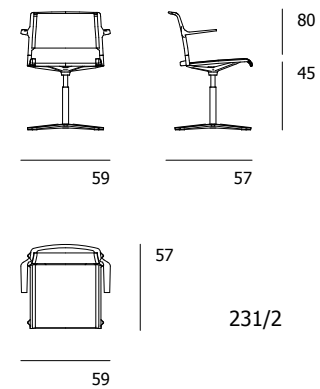
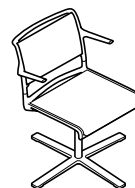
232/2
Siège de travail pivotant
avec accoudoirs



231/1
Siège visiteur pivotant



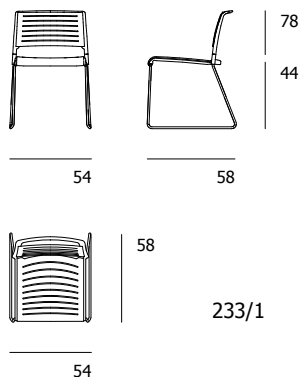
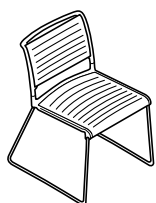
231/2
Siège visiteur pivotant
avec accoudoirs



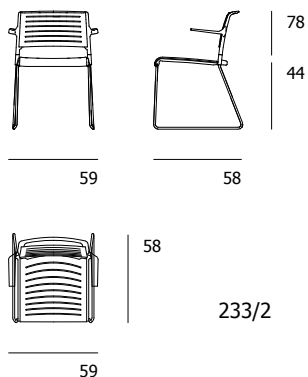
Aline-S. Gamme 230. Modèles et dimensions.

Wilkhahn

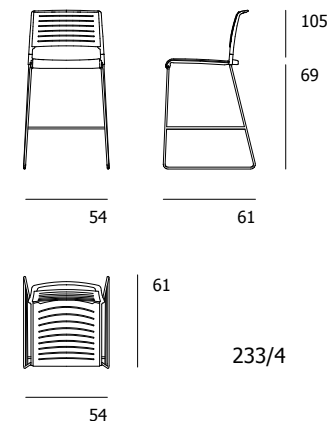
233/1
Chaise polyvalente



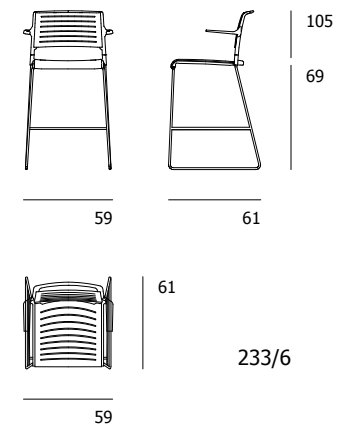
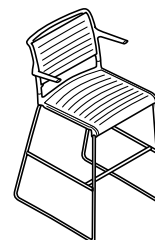
233/2
Chaise polyvalente
avec accoudoirs



233/4
Chaise en hauteur comptoir



233/6
Chaise en hauteur comptoir
avec accoudoirs



Aline. Gamme 230. Distinctions / normes / certifications.

Wilkhahn

Distinctions



NB : les récompenses mentionnées ne s'appliquent pas toutes à l'ensemble des modèles.

Certifications et normes produit



DIN EN 16139-L1 ANSI/BIFMA X5.1

NB : les certifications et normes mentionnées ne s'appliquent pas toutes à l'ensemble des modèles.

Certifications décernées à l'entreprise, affiliations



Environnement et concept produit

Matières et emprise au sol réduites à l'essentiel, confort d'assise et manipulation optimisés

Une conception très aboutie a permis de réduire au strict minimum les consommations matières et le poids du siège sans compromettre le confort : l'élasticité de l'assise et du dossier crée un siège qui épouse idéalement la morphologie de l'utilisateur ; elle est complétée par une excellente ventilation. Légère et aussi facile à manipuler qu'à empiler, la chaise Aline évite tout effort inutile et simplifie le facility management ; elle minimise par ailleurs l'impact environnemental et économique du produit. S'agissant d'un produit Wilkhahn, il va de soi que le choix des matériaux et la conception de la chaise respectent des impératifs écologiques essentiels :

- Économie des matières. La chaise Aline à piètement traîneau ne met en œuvre que trois matières : du fil d'acier rond pour la structure, que sa finition chromée brillant rend particulièrement résistante, du polyamide armé fibre de verre pour le cadre d'assise et de dossier, et de la résille polyester enrobée, tendue sur le cadre d'assise et de dossier. Les patins optionnels sont en polyamide (pour moquettes) ou en polyuréthane (pour sols durs).
- Recyclage mono-matériau. À l'issue d'un cycle de vie très prolongé, les matières mises en œuvre peuvent être séparées et triées. L'acier de la structure contient au moins 30 % de métal recyclé ; il est recyclable à 100 %. Les composants en polyamide et en polyester se prêtent également à un recyclage professionnel.
- Allongement du cycle de vie. La structure de type traîneau montée sur patins met l'assise et le dossier tendus à l'abri des dégradations. En cas d'usure, l'assise et le dossier sont amovibles pour remplacement.

La chaise polyvalente Aline à piètement traîneau s'avère en tous points exemplaire – qu'il s'agisse de son impact économique, environnemental ou social. Elle le doit à une conception innovante et au recours à des matières dotées de performances techniques hors normes. L'emprise au sol réduite en situation d'utilisation comme de rangement génère des économies et une diminution de l'impact environnemental des espaces tertiaires. Cela compense rapidement les coûts et l'impact environnemental de la fabrication.