

Wilkhahn

Asienta. Programm 860.





Asienta.

Das Sessel- und Sofaprogramm verbindet höchste repräsentative Ansprüche mit markanter Gestaltung und bestechendem Sitzkomfort. Das filigrane Aluminiumgestell mit überwölbten Querschnitten und organischen Übergängen bildet die markante Kontur, um die sich die Polster der kubischen Sitzkörper herumzulegen scheinen: außen dünn und flächig, nach innen mit deutlicher Wölbung. Weich in der Form, straff in der Konsistenz bieten sie für unterschiedliche Sitzpositionen komfortablen Halt. Die Kuben wirken von den edlen Bezügen wie aus einem Stück verpackt. Sie bilden eine spannende Interpretation klassischer Formen mit klarer Präzision und wohnlicher Anmutung.

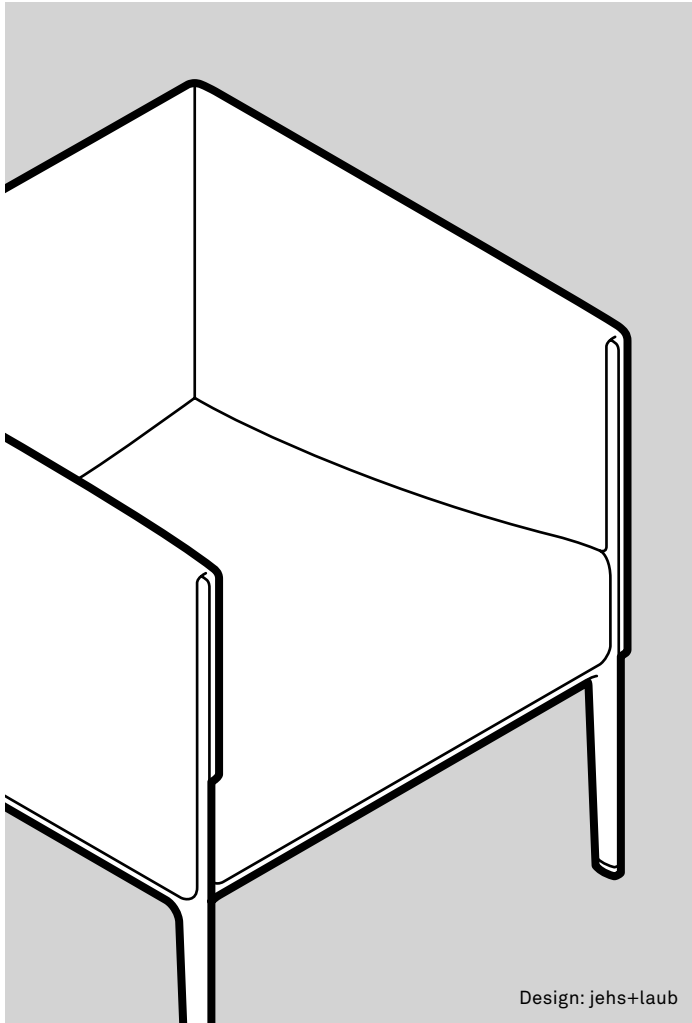
Die äußerst belastbare vierbeinige Konstruktion ermöglicht große Spannweiten. Im Programm gibt es sehr kompakte und normal breite Einzelsessel sowie zweisitzige und dreisitzige Sofas und Polsterbänke. Als Bezüge dienen besonders hochwertige Textilien und exklusive Leder. Passend dazu sind die Beistelltische gestaltet. Die glanzverchromten, matt polierten oder beschichteten Gestelle rahmen die Platten aus furniertem Holzwerkstoff oder aus unterseitig schwarz oder weiß lackiertem Einscheibensicherheitsglas.





Asienta. Programm 860. Technische Einzelheiten.

Wilkhahn



Design: jehs+laub

Funktion

Polstersessel, Polsterbänke, Hockerbänke sowie passende Tische zum Einsatz in informellen Besprechungs- und Wartebereichen wie zum Beispiel in repräsentativen Foyers, in Chefzimmern, in exklusiven Clubs oder in privaten Wohnbereichen.

Polstersessel, Polsterbänke, Hockerbänke

Gestell

Beine aus Aluminiumdruckguss wahlweise schwarz oder weiß beschichtet, glanzverchromt oder Chrom matt poliert. Umlaufender Zargenrahmen aus Aluminiumstrangpressprofil analog der Beinausführung. Schwarze Universalgleiter aus Kunststoff für alle Bodenvarianten.

Sitz und Rücken

Sitzrahmen aus Multiplex und Massivholz (Buche/Birke) mit Wellenfedern bespannt. Rücken- und Seitenteile aus Multiplex Birke mit flexibler Oberkante durch breite Schaumstoffeinlagen, die mit einem elastischen Gewebe bespannt sind. Polster aus Schnittschaum mit zusätzlicher Wattierung.

Tische

Gestell

Tischbeine aus Aluminiumdruckguss wahlweise schwarz oder weiß beschichtet, glanzverchromt oder Chrom matt poliert. Zargenrahmen aus Aluminiumstrangpressprofil analog der Beinausführung.

Tischplatten

MDF-Platte (mitteldichte Faserplatte), 25 mm oder ESG-Glas (Einscheibensicherheitsglas), 10 mm. Platten werden jeweils bündig in den Zargenrahmen eingelegt.

Plattengruppe 2 – Furnier

Plattenstärke 25 mm

Variante 1:

Buche-, Eiche-, Eschefurnier nach Wilkhahn-Farbtönen mit Holzanteile weitestgehend farbgleich mit dem Furnier.

Variante 2:

Ahorn-, Nussbaum- oder Ulmefurnier mit Holzanteile weitestgehend farbgleich mit dem Furnier.

Geschlossenporig: Ahorn-, Buchefurnier.

Wuchsmerkmale in definierten Grenzen zulässig.

Plattengruppe 11 – Glas

Plattenstärke 10 mm ESG-Glas (Einscheibensicherheitsglas) wahlweise weiß oder schwarz blickdicht hinterlackiert, Kanten poliert.

Normen

Die Asienta Polstersessel, Polsterbänke und Hockerbänke entsprechen der DIN EN 16139-L1 und der ANSI/BIFMA X5.4.



www.tuv.com
ID 1000000000

Asienta. Programm 860. Produktvarianten.

Wilkhahn



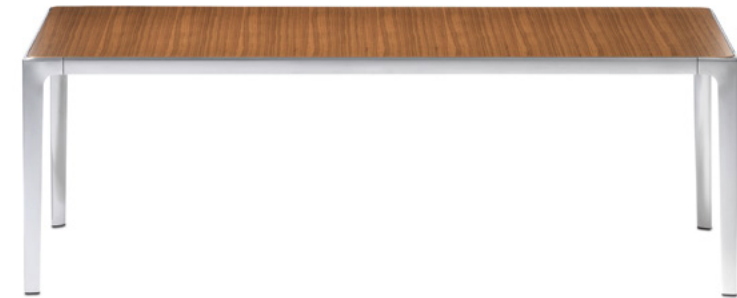
861/6
Polstersessel



863/5
Polsterbank



865/3
Hockerbank



860/2
Beistelltisch

Asienta. Programm 860. Produktvarianten.

Wilkhahn

Gestelloberflächen



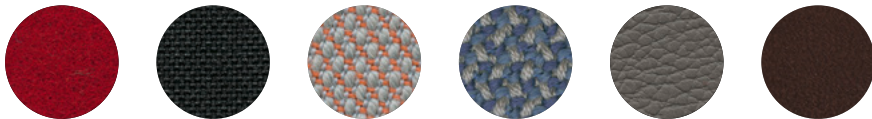
Aluminium glanzverchromt oder verchromt matt poliert, schwarz oder signalweiß beschichtet

Tischoberflächen



Furniervariante 1, 2 oder Glas

Bezugsmaterialien



60 Blend | 66 Lona | 91 Quadrat Steelcut Trio 3 | 92 Credo | 74 Leder | 87 Leder
Alle Bezugsmaterialien und weitere Farben finden Sie in unserem Mediacenter

Die digitalen Muster weichen von den Originaltönen ab.
Unsere aktuelle Materialkollektion finden Sie in unserem Mediacenter.



861/6
Polstersessel, Stoff

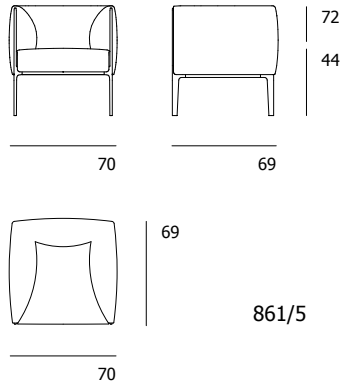
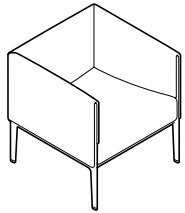


861/6
Polstersessel, Leder

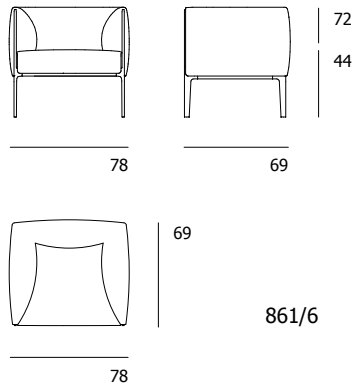
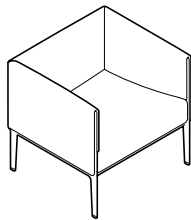
Asienta. Programm 860. Modelle und Maße.

Wilkhahn

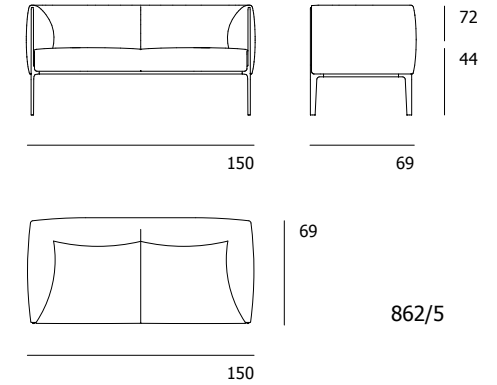
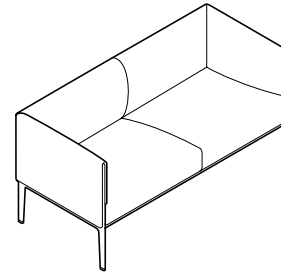
861/5
Polstersessel



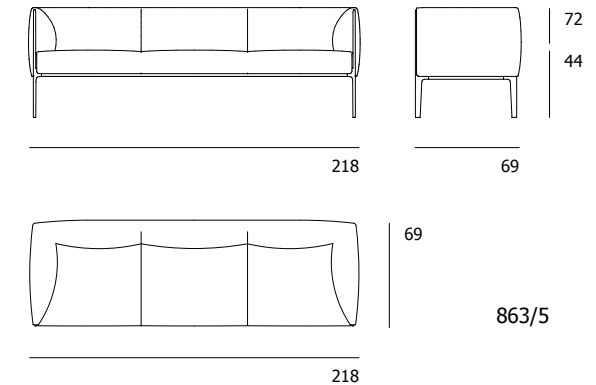
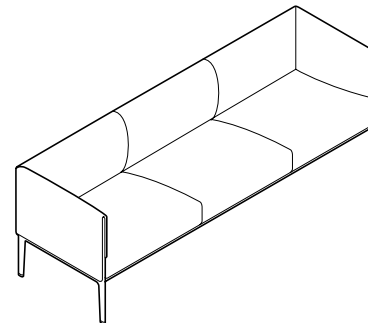
861/6
Polstersessel



862/5
Polsterbank



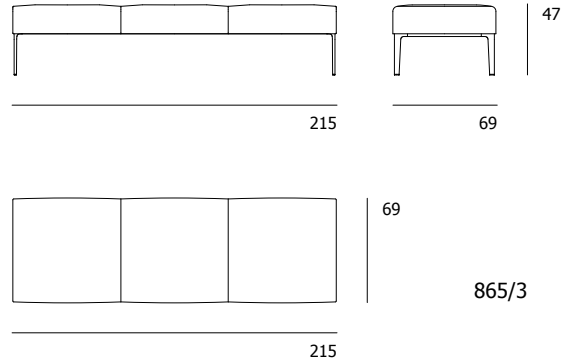
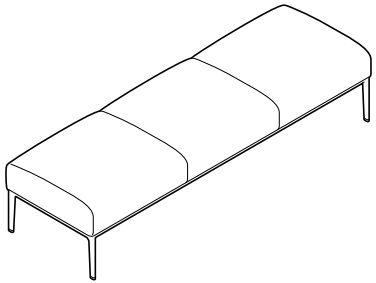
863/5
Polsterbank



Asienta. Programm 860. Modelle und Maße.

Wilkhahn

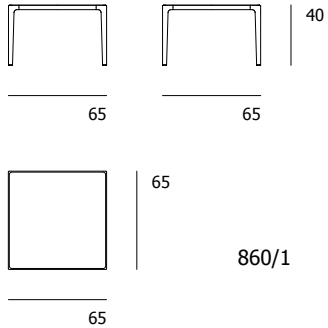
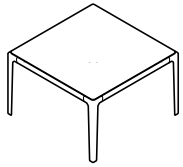
865/3
Hockerbank



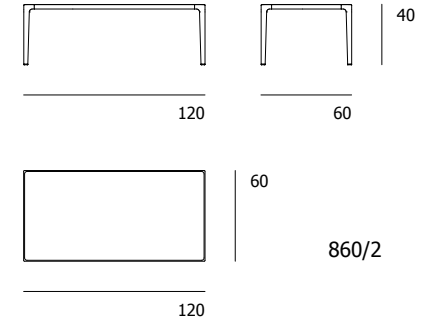
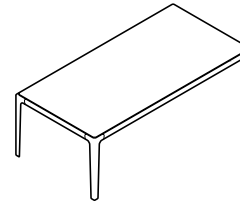
Asienta. Programm 860. Modelle und Maße.

Wilkhahn

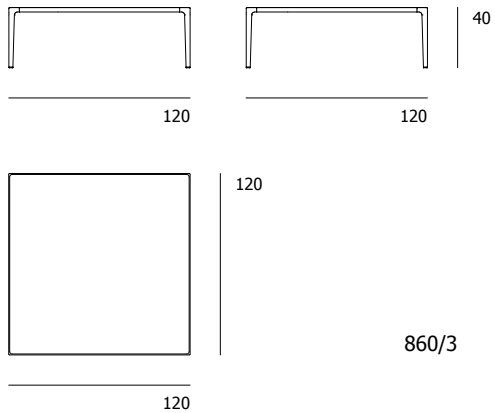
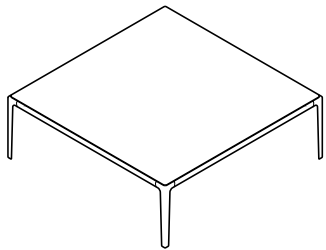
860/1
Beistelltisch



860/1
Beistelltisch



860/1
Beistelltisch



Asienta. Programm 860. Auszeichnungen / Normen / Zertifikate.

Wilkhahn

Auszeichnungen



Zertifikate Produkt / Normen Produkt



DIN EN 16139-L1 ANSI/BIFMA X 5.4

Zertifikate Unternehmen, Mitgliedschaften

