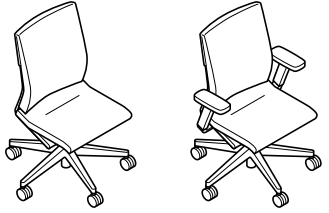


# Wilkhahn

Neos



- „Sitz still!“ haben Generationen von Eltern und Lehrern die kleinen Zappelphilipps ermahnt. Sie wussten es nicht besser. Denn nicht das Sitzen an sich, sondern das Stillsitzen hat fatale Folgen: Es führt zu Verspannungen und Rückenschmerzen. Die Bandscheiben leben durch die Bewegung. Eine unbewegliche Haltung im Sitzen und Stehen führt zum Stillstand des Stoffwechsels. Nur der ständige Wechsel zwischen Belastung und Entlastung gewährleistet die richtige „Ernährung“ der Bandscheiben. Der beste Arbeitsstuhl ist demnach der, welcher den Menschen nicht zum „Stillsitzen“ verurteilt, sondern ihn komfortabel stützt, zugleich aber seinem natürlichen und gesunden Bewegungsdrang nachgibt. Aus dieser Überlegung entstand die Idee des „Dynamischen Sitzens“. Mit den Drehstühlen und Drehsesseln von Wilkhahn wurde sie beispielhaft verwirklicht. Für Ergonomen, Arbeitsmediziner und Designer zählen sie zu den Besten der Welt. Und viele hunderttausend „Büromenschen“ zwischen Reykjavik und Kapstadt, Sydney und Vancouver, Hongkong und Biberach haben seitdem buchstäblich am eigenen Leib erfahren, wie wohltuend das Wilkhahn-Bewegungssitzen ist. Auch Sie werden das schnell feststellen und nicht mehr darauf verzichten wollen.

- „Sit still!“ . This is how generations of parents and teachers reproached their little fidgets. They did not know any better. For it is not sitting itself that has fatal consequences, but sitting still. It leads to tenseness and back pain. Intervertebral disks thrive on movement. An immobile sitting and standing posture causes metabolism to come to a standstill. Only the constant alternation between pressure and relief of pressure guarantees the correct „diet“ for disks. The best chair for working is therefore one which does not condemn a person to „sitting still“ , but provides comfortable support and, at the same time, follows the natural and healthy desire for mobility. The idea of „dynamic sitting“ grew out of this consideration. Wilkhahn's swivel chairs and armchairs represent the perfect realization of this idea. For ergonomists, occupational physicians and designers they are among the best in the world. And many hundreds of thousands of office workers between Reykjavik and Cape Town, Sydney and Vancouver, Hongkong and Biberach have since then literally experienced first-hand how good Wilkhahn's dynamic sitting is for them. You, too, will soon come to the same conclusion and not want to do without it.

**... und die Idee des „Dynamischen Sitzens“**  
**... and the idea of „dynamic sitting“**  
**... introduction au principe de 'l'assise dynamique'**  
**... en het „dynamisch zitten“**

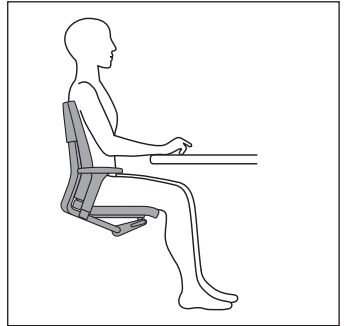
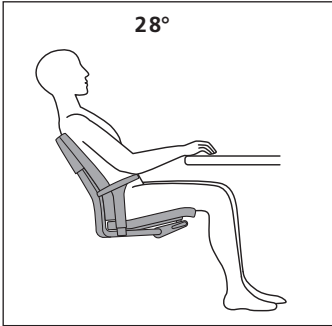
• « Assieds-toi et tiens-toi tranquille ! » : qui d'entre nous n'a pas connu cette injonction, chez lui ou à l'école... Et pourtant, rester immobile sur un siège ne fait de bien à personne. En effet, très vite, la musculature se contracte et le dos souffre : notre colonne vertébrale a besoin de mouvement et l'immobilité entrave la circulation. C'est pourquoi un siège bien conçu doit favoriser les changements fréquents de position et solliciter activement la colonne vertébrale. Ce constat et la prise en compte du besoin inné que nous avons de bouger ont donné naissance à 'l'assise dynamique' – un principe qui n'a cessé depuis d'être au cœur des préoccupations de Wilkhahn. Le résultat : des sièges de travail qui, de l'avis unanime des spécialistes de l'ergonomie et du corps médical, comptent parmi les meilleurs du monde ! De Reikjavik au Cap, de Sydney à Vancouver, de Hongkong à Paris, des centaines de milliers d'utilisateurs profitent chaque jour du confort exceptionnel que leur procure le principe de l'assise dynamique signée Wilkhahn. Et il y a fort à parier que vous aussi, très bientôt, vous ne pourrez plus vous passer de votre siège Wilkhahn...

• „Zit stil!“ hebben kleine woelwaters generaties lang te horen gekregen van ouders en onderwijzers. Ze wisten niet beter. Want niet het zitten op zich, maar het stilzitten heeft fatale gevolgen: het leidt tot spanningen en rugklachten. Beweging is voor de tussenwervelschijven van levensbelang. Een onbeweeglijke houding tijdens het zitten of staan leidt tot stagnatie van de stofwisseling. Alleen een voortdurende afwisseling van belasting en ontlasting waarborgt de juiste „voeding“ van de tussenwervelschijven. De beste werkstoel is dus die stoel, die de mens niet veroordeelt tot stilzitten, maar hem comfortabel ondersteunt, en tegelijkertijd toegeeft aan de natuurlijke en gezonde bewegingsdrang. Uit deze overwegingen is het idee van het „bewegend zitten“ ontstaan. De draaistoelen en -fauteuils van Wilkhahn zijn hierin het toonaangevende voorbeeld. Bedrijfsartsen, ergonomen en designers beschouwen deze als behorend tot de besten ter wereld. Honderdduizenden „bureaumensen“ tussen Reykjavik en Kaapstad, Sydney en Vancouver, Hongkong en Rotterdam hebben sindsdien letterlijk aan den lijve ondervonden hoe weldadig het „Wilkhahn-bewegend zitten“ is. Ook u zult het snel ervaren en niet meer willen missen.

## ... e il concetto della «seduta dinamica» ... y el concepto del «sentado dinámico»

- «Stai seduto e fermo!» è il monito che generazioni di genitori ed insegnanti hanno rivolto ai bambini. Niente di più sbagliato. Infatti non lo stare seduti in sè, bensì lo stare seduti immobili ha gravi conseguenze: tensione e mal di schiena. Stare fermi seduti o in piedi è causa di un metabolismo lento. Solo un costante alternarsi di tensione e rilassamento garantisce il giusto mantenimento dei dischi intervertebrali. La migliore seduta operativa è quindi quella che non costringe ad una posizione fissa ma confortevole e che al tempo stesso consente a chi siede di muoversi in modo naturale secondo le proprie esigenze. Da questa considerazione è nata l'idea della «seduta dinamica» che è stata concretizzata dalle poltroncine e poltrone girevoli Wilkhahn. A giudizio di ergonomi, medici del lavoro e designer sono da considerarsi tra le migliori sul mercato. Migliaia di utenti in tutto il mondo – da Rejkjavik, Città del Capo, Sydney, Vancouver, Honk Kong fino a Biberach – hanno potuto provare sulla propria pelle il beneficio che una seduta dinamica Wilkhahn è in grado di offrire. Anche Voi potrete constatarlo e non vorrete più farne a meno.

- «Estáos quietos» decían siempre los padres y profesores a los niños. Sin embargo, no sabían que precisamente el estar sentado inmóvil tenía consecuencias fatales, ya que produce contracciones y dolores de espalda. Los discos intervertebrales necesitan el movimiento. Una postura inmóvil sentado o de pie detiene el metabolismo. Es el cambio continuo entre carga y descarga lo que garantiza la correcta «nutrición» de los discos intervertebrales. La mejor silla de trabajo es, por tanto, aquella que no condene al usuario a un sentado inmóvil, sino que le ofrezca un apoyo confortable y a la vez permita unos movimientos naturales y sanos del usuario. En base a estos conocimientos surgió la idea del «sentado dinámico». Las sillas y sillones giratorios de Wilkhahn cumplen de forma ejemplar estas exigencias. Los ergónomos, los fisioterapeutas y los diseñadores los califican como unos de los mejores del mundo. Además, son centenares de miles los usuarios que, tanto en Rejkjavik, Ciudad del Cabo y Sydney como en Vancouver, Hongkong y Biberach están experimentando la comodidad del sentado dinámico de Wilkhahn «en sus propias carnes». También Ud. va poder comprobarlo y no querrá renunciar a ellos.



- Ihr neuer Stuhl heißt Neos. Wie alle Bürodrehstühle von Wilkhahn sind die Neos Drehstühle mit einer Synchronautomatik für dynamisches Sitzen ausgestattet. Dahinter verbirgt sich ein ergonomisch höchst vorteilhafter Effekt: Ob zum Schreiben vorgebeugt oder beim Telefonieren zurückgelehnt, Sitz und Rückenlehne stellen sich selbsttätig – und ohne Hantieren an Hebeln oder Drehknöpfen – auf Ihre gewünschte Körperposition ein. Bei stundenlangem Sitzen im Büro ist nichts schädlicher, als in unbeweglicher Position arbeiten zu müssen.

Auf den folgenden Seiten wird Ihr neuer Wilkhahn Drehstuhl erklärt.

- Your new chair is named Neos. As all Wilkhahn office swivel chairs, Neos swivel chairs are fitted with an automatic synchro-adjustment for dynamic sitting. In ergonomic terms this means an extremely advantageous effect: whether one is leaning forward to write or leaning back to telephone, the seat and backrest adjust automatically to the desired position of the body, without any fumbling with levers and knobs. When sitting in the office for hours on end there is nothing more harmful than having to work in an immobile position.

Your new Wilkhahn swivel chair is explained on the following pages.

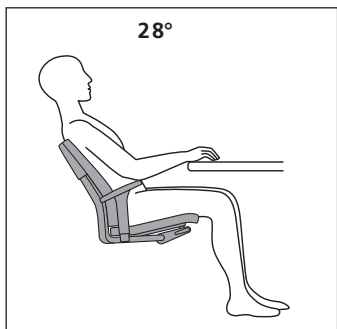
**Gamme Neos**  
**Programma Neos**  
**Programma Neos**  
**Programma Neos**

• Votre nouveau siège Neos dispose – comme tous les sièges de travail Wilkhahn – d'un système à contact permanent répondant aux principes de l'assise dynamique. Le système de contact permanent est la clé d'une ergonomie en tous points remarquable : que vous vous penchiez vers l'avant pour écrire ou en arrière pour téléphoner, l'assise et le dossier s'adaptent automatiquement – sans aucune intervention de votre part – à votre position.

Les pages qui suivent vous donneront toutes les informations utiles sur votre nouveau siège Wilkhahn.

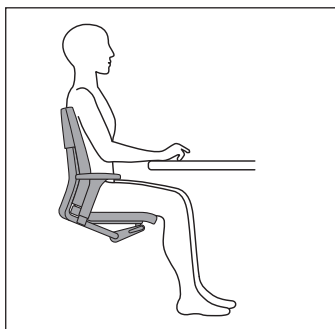
• Uw nieuwe stoel heet Neos. Zoals alle bureau-draaistoelen van Wilkhahn zijn de Neos draaistoelen uitgerust met een synchroonmechaniek voor bewegend zitten. Daarachter schuilt een groot ergonomisch effect: of u naar voren gebogen zit om te schrijven of achterovergeleund om te telefoneren, zitting en rugleuning passen zich vanzelf aan uw lichaamspositie aan, zonder dat u hendels en knoppen moet bedienen. Bij urenlang zitten in het kantoor, is niets schadelijker dan in een onbeweeglijke houding te moeten werken.

Op de volgende bladzijden wordt het principe van uw nieuwe bureaustoel verklaard.



- La vostra nuova poltrona si chiama Neos. Come tutte le poltrone girevoli Wilkhahn, anche questo programma è dotato di un sincromeccanismo automatico che consente una seduta dinamica e che presenta un notevole vantaggio ergonomico: sia nella posizione inclinata in avanti per scrivere o reclinata all'indietro per telefonare, il sedile e lo schienale si adattano automaticamente alla posizione più comoda per ognuno di noi, senza bisogno di maneggiare leve o pulsanti. Nelle molte ore passate stando seduti in ufficio, niente è peggio di essere obbligati a lavorare in una posizione fissa.

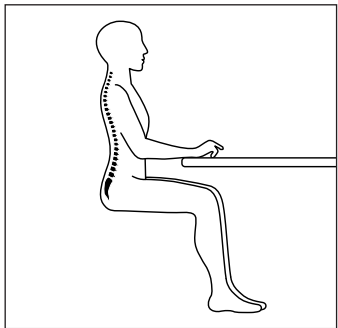
Nelle pagine seguenti vi verrà spiegata la vostra nuova poltrona girevole Wilkhahn.



- Su nueva silla se llama Neos. Al igual que todas las sillas de oficina de Wilkhahn, las sillas giratorias Neos tienen una sincronización automática para un sentado dinámico. Detrás de esto se esconde un efecto con grandes ventajas ergonómicas: tanto al estar sentado hacia delante para escribir, como al estar reclinado hacia detrás para llamar por teléfono, el asiento y el respaldo se adaptan automáticamente a la postura del cuerpo, sin tener que hacer uso de palancas o teclas. Al estar sentado durante mucho tiempo ante una mesa, no hay cosa, peor que permanecer en la misma posición.

En las siguientes páginas se describe la silla giratoria de Wilkhahn.

**So sitzen Sie automatisch richtig**  
**This is how you automatically sit correctly**  
**Le secret d'une bonne position assise**  
**Zo zit u vanzelf goed**  
**Così siete seduti in modo corretto**  
**Así se sentará correctamente**



• In der gesündesten Sitzhaltung beschreibt die Wirbelsäule eine Doppel-S-Form: Das Becken ist dabei leicht nach vorn gekippt und bildet die Voraussetzung für eine körpergerechte Haltung. Der Übergangsbereich vom Kreuzbein zur Lendenwirbelsäule wird dabei optimal belastet. Der Brustkorb hebt sich automatisch durch die Beckenkipfung und ermöglicht so eine freiere Atmung. Im Bereich der Halswirbelsäule kommt es zu einer Streckung und einer gleichmäßigen Belastung der Wirbel. Die Wilkhahn-Drehstühle des Programms Neos sind für das dynamische Sitzen konstruiert – sie begleiten ihre Bewegung und unterstützen gleichzeitig wirksam den Lendenwirbelbereich. „Dynamisch sitzen“ heißt für den Benutzer, im Wechsel vorgeneigt, aufrecht und zurückgelehnt sitzen zu können.

• In the healthiest sitting position the spine assumes a double-S-shape: the pelvis is bent slightly forward and this is the basis of correct posture. This allows optimal weight distribution on the transitional zone from the sacrum to the lumbar vertebral column. The thorax rises automatically due to the bending of the pelvis, and thus allows easier breathing. In the region of the cervical vertebral column there is a stretching movement and even weight distribution on the vertebra.

The Wilkhahn swivel chairs of the Neos range are constructed for dynamic sitting – they follow your movements and thus also effectively support the region of the lumbar vertebral column. For the user, „dynamic sitting“ means being able to alternate sitting positions between leaning forward, sitting up straight and leaning back.

• La position assise est correcte lorsque la colonne vertébrale décrit un double S, le bassin étant légèrement incliné vers l'avant, conformément aux impératifs morphologiques. La partie de la colonne vertébrale comprise entre le sacrum et la région lombaire 'travaille' ainsi dans les meilleures conditions. La cage thoracique se redresse automatiquement en raison de l'inclinaison du bassin, ce qui favorise une bonne respiration. Les vertèbres cervicales se détendent et sont sollicitées sans excès. Le siège de travail Neos de Wilkhahn répond aux principes de l'assise dynamique. Il accompagne chacun de vos mouvements tout en assurant un soutien lombaire



optimal. En tant qu'utilisateur, vous bénéficiez, grâce à l'assise dynamique, d'une entière liberté de mouvement – tout en gardant en toutes circonstances une position parfaitement conforme aux exigences ergonomiques.

- In de beste zithouding vormt de wervelkolom een dubbele S: het bekken is daarbij licht naar voren gekanteld en scheidt de voorwaarde voor een rechte lichaamshouding. Het gebied van het heiligbeen tot de lendewervelzuil wordt daarbij optimaal belast. Door de kanteling van het bekken komt de borstkas automatisch omhoog, waardoor men vrijer kan ademen. Het gebied van de halswervelzuil wordt gestrekt, waardoor de wervels gelijkmatig worden belast. De Wilkhahn draaistoelen van het programma Neos zijn voor dit dynamisch zitten gemaakt – ze volgen iedere beweging en tegelijkertijd ondersteunen ze actief de lendewervels. „Dynamisch zitten“ betekent voor de gebruiker, afwisselend naar voren gebogen, rechtop en achterovergeleund te kunnen zitten.

- Quando la postura è corretta la colonna vertebrale assume la forma di una doppia S: il bacino è leggermente inclinato in avanti e costituisce la premessa per una corretta postura. In questo modo la zona tra l'osso sacro e l'ultima vertebra non viene sovraccaricata. La cassa toracica si solleva automaticamente a causa dell'inclinazione del bacino e permette così di respirare liberamente. La zona cervicale si distende e il carico si distribuisce

così in maniera uniforme su tutte le vertebre. Le poltrone girevoli del programma Neos sono costruite per stare seduti in modo dinamico: accompagnano ogni vostro movimento e allo stesso tempo sostengono la colonna vertebrale. «Stare seduti in modo dinamico» significa poter cambiare tra le tre diverse posizioni: inclinata in avanti, eretta e inclinata all'indietro.

- En la postura más favorable, la columna vertebral describe una forma de doble S. La pelvis está ligeramente inclinada hacia delante, permitiendo así una posición correcta del cuerpo. El área comprendido entre el hueso sacro y la zona lumbar de la columna vertebral recibe así una carga óptima. El tórax se eleva automáticamente gracias a la inclinación de la pelvis y permite una mejor respiración. En la región cervical la columna se estira, sometiendo las vértebras a una carga más uniforme. Las sillas giratorias de Wilkhahn del programa Neos están concebidas para el sentado dinámico, ya que acompañan sus movimientos y protegen eficazmente la región lumbar. El «sentado dinámico» significa para el usuario poder alternar entre una postura de inclinación hacia delante, una postura erguida y una postura de inclinación hacia atrás.

Synchronautomatik  
Automatic synchro-adjustment  
Principe du contact permanent  
Synchroon automaat  
Sinromeccanismo automatico  
Sincronización automática



- Durch Verlagerung des Körpergewichts passt sich der Winkel von Sitz und Rückenlehne jeder Sitzhaltung des Benutzers selbsttätig an. Der Federdruck der Rückenlehne verstärkt sich mit zunehmender Neigung und entspricht dem natürlichen Bedürfnis nach stärkerer Abstützung beim Zurücklehnen. Druckfeder-Mechanik mit Schwenkplatten und gleitendem Sitzträger für einen stufenlosen Neigungswinkel von 95° bis 123° zwischen Sitzfläche und Rückenlehne. Die Rückenlehne ist in vier Positionen arretierbar.

- By shifting body weight, the tilt of the seat and backrest adjusts to any sitting position of the user. When leaning back, the backrest tension increases according to the need for additional support. Pressure spring mechanism with swing plates and sliding seat bearer provide a back-to-seat angle range from 95° – 123°. The backrest is lockable in four positions.

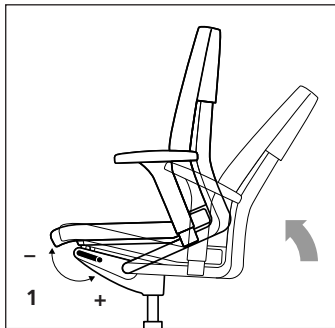
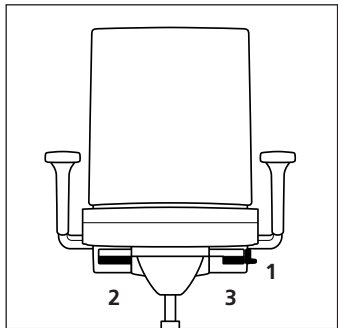
- L'inclinaison de l'assise et du dossier s'adapte en permanence, automatiquement, aux mouvements et à la posture de l'utilisateur. La variation de la force de rappel du dossier s'effectue elle aussi automatiquement : elle est proportionnelle à son inclinaison, et son renforcement progressif procure à l'utilisateur une sensation de sécurité accrue. Grâce à un ressort de compensation associé à un système de compas et de glissières, l'inclinaison du dossier peut varier en continu entre 95 et 123°. Le dispositif de blocage du dossier offre le choix entre 4 positions différentes.

- Door verplaatsing van het lichaamsgewicht past de hoek, gevormd door zit- en rugleuning, zich automatisch aan de zithouding van de gebruiker aan. De veerkracht van de rugleuning werkt progressief en komt tegemoet aan de natuurlijke behoefte aan meer steun, naarmate men verder achterover leunt. Veerdrukmechaniek met zwenkplaatje en glijdende zittinghouder waarmee de rugleuning traploos in een hoek van 95° – 123° ten opzichte van de zitting gekanteld wordt. De rugleuning is in vier posities te fixeren.

- In base al sincromeccanismo automatico, l'inclinazione di sedile e schienale si adegua automaticamente alla posizione di chi è seduto. La forza elastica della molla dello schienale aumenta proporzionalmente con lo spostamento indietro del corpo e corrisponde con ciò al bisogno naturale di maggiore sostegno. Meccanismo a base di cartucce a gas con supporti oscillanti e supporto del sedile scorrevole per un angolo di apertura continuo di 95° – 123° tra superficie del sedile e schienale. Un apposito tasto di arresto consente di bloccare lo schienale in quattro posizioni diverse.

- Al desplazarse el peso del usuario, se adapta automáticamente el ángulo del respaldo y del asiento a cualquier postura. La presión del muelle del respaldo se refuerza y facilita más apoyo al reclinarsse. Mécanica con muelle de compresión, con placas oscilantes y soporte deslizante del asiento, para un ángulo de inclinación sin escalonamiento de 95° – 123° entre el asiento y el respaldo. El respaldo se puede fijar en 4 posiciones.

**Bedienung**  
**Adjustment of chair**  
**Réglage du siège**  
**Bediening**  
**Usò**  
**Manejo**



- Kurbel **1** für die Härteregulierung der Synchronmechanik herausziehen und gegen Uhrzeigersinn drehen, um die Rückstellkraft stärker einzustellen, entgegengesetzt drehen, um sie schwächer einzustellen. Kurbel in der Ausgangsposition arretierbar.

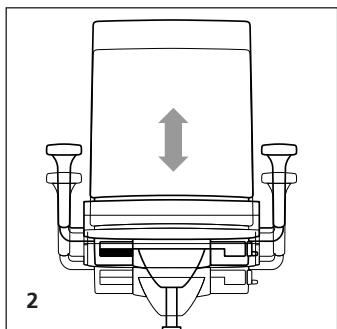
- Pull out the crank handle **1** to adjust the tension of the automatic synchro-adjustment mechanism and turn in an anti-clockwise direction to increase the restoring force; turn in the opposite direction to decrease it. The crank handle is lockable in the starting position.

- La manivelle **1** permet de régler la tension de rappel du dossier. Pour cela, tirer sur la manivelle et l'actionner dans le sens contraire des aiguilles d'une montre pour augmenter la tension ; dans le sens inverse pour la réduire. La manivelle peut être bloquée en position neutre.

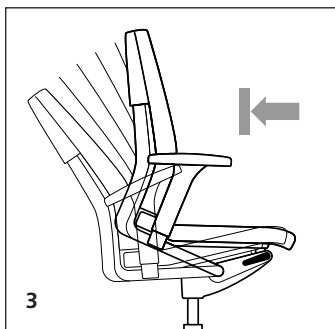
- Zwengel **1** voor het regelen van de veerkracht: uittrekken en a) voor zwaardere veerkracht tegen de klok in draaien, b) voor een lichtere veerkracht met de klok mee draaien. De zwengel is in de uitgangspositie fixeerbaar.

- Estrarre la manovella **1** per la regolazione dell'elasticità del sincromeccanismo e girarla in senso antiorario per aumentare la forza oppure in senso orario per ridurre la forza elastica. La manovella può essere bloccata nella posizione di partenza.

- La dureza del respaldo se regula mediante la manivela **1** que gira en contra del sentido del reloj para dar una mayor o menor presión. La manivela se puede fijar en la posición inicial.



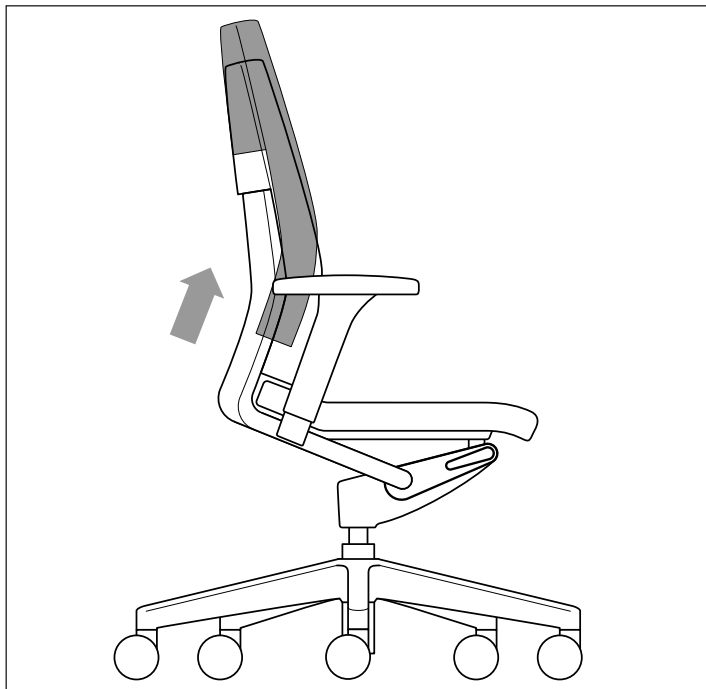
- Taste **2** ist für die stufenlose Einstellung der Sitzhöhe.
- Lever **2** is for infinitely variable adjustment of the seat height.
- La touche **2** assure le réglage en continu de la hauteur d'assise.
- Knop **2** is voor de traploze instelling van de zithoogte.
- Il tasto **2** serve per la regolazione progressiva dell'altezza sedile.
- La tecla **2** sirve para el ajuste sin escalonamiento de la altura del asiento.



- Taste **3** zur Arretierung der Rückenlehne in vier Positionen.
- Lever **3** is for locking the backrest in four positions.
- La touche **3** permet de bloquer le dossier dans quatre angles d'inclinaison différents.
- Knop **3** is voor het fixeren van de rugleuning in vier posities.
- Il tasto **3** serve per bloccare lo schienale in quattro posizioni diverse.
- La palanca **3** sirve para fijar el respaldo en 4 posiciones.

**Einstellen der Rückenlehnenhöhe**  
**Adjustment of backrest height**  
**Réglage de la hauteur de dossier**  
**Instellen van de hoogte van de rugleuning**  
**Regolazione dell'altezza schienale**  
**Regulación de la altura del respaldo**

Neos 181/71



- Greifen Sie mit beiden Händen links und rechts unter die Rückenlehne und schieben diese hoch. Rückenlehne in sieben Rasterpositionen um insgesamt 60 mm höheneinstellbar.

- Reach under the back covering on either side with both hands and push up the backrest. The backrest is height-adjustable in seven positions within a range of 60 mm.

- Placer les mains sous le dossier et tirer vers le haut. Réglage en option de la hauteur du dossier : amplitude 60 mm, sept positions au choix.

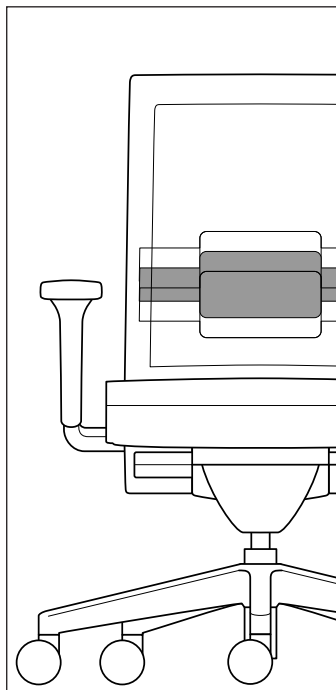
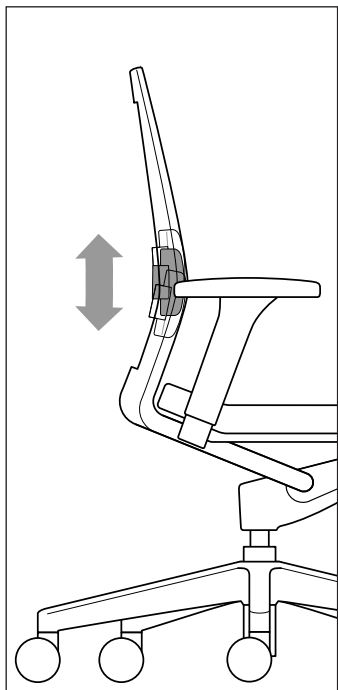
- Grijp met beide handen links en rechts onder de rugleuning en schuif deze omhoog. De rugleuning is in zeven rasterposities en in totaal 60 mm in hoogte instelbaar.

- Prendere lo schienale dal basso con le due mani a sinistra ed a destra e spingerlo in alto. Regolazione dell'altezza schienale di 60 mm in sette posizioni.

- Introducir las dos manos debajo del respaldo y empujarlo hacia arriba. El respaldo se puede subir hasta 60 mm en siete posiciones diferentes.

**Einstellen der Lordosstütze, optional  
Adjustment of lumbar support, optional  
Réglage du support lombaire (option)  
Instellen van de lumbaalsteun, optioneel  
Regolazione del supporto lombare, opzione  
Ajuste do apoio lombar, opcional**

Neos 181/6



- Greifen Sie mit beiden Händen links und rechts unter die Lordosstütze und schieben diese in die Ihnen angenehme Position. Lordosstütze in elf Rasterpositionen und 60 mm höheneinstellbar.

- Reach under the lumbar support on either side with both hands and push it up to find a position that is comfortable for you. The lumbar support is height-adjustable in eleven positions within a range of 60 mm.

- Empoignez latéralement des deux côtés le support lombaire et positionnez-le à la hauteur qui vous convient (onze positions possibles dans une plage de 60 mm).

- Grijp met beide handen links en rechts de lumbaalsteun en schuif deze in de voor u comfortabele positie. De lumbaalsteun is in 11 rasterposities en in totaal 60 mm verstelbaar.

- Prendere il supporto lombare dietro lo schienale con le due mani per spingerlo nella posizione adeguata. Il supporto lombare può essere regolato in altezza di 60 mm.

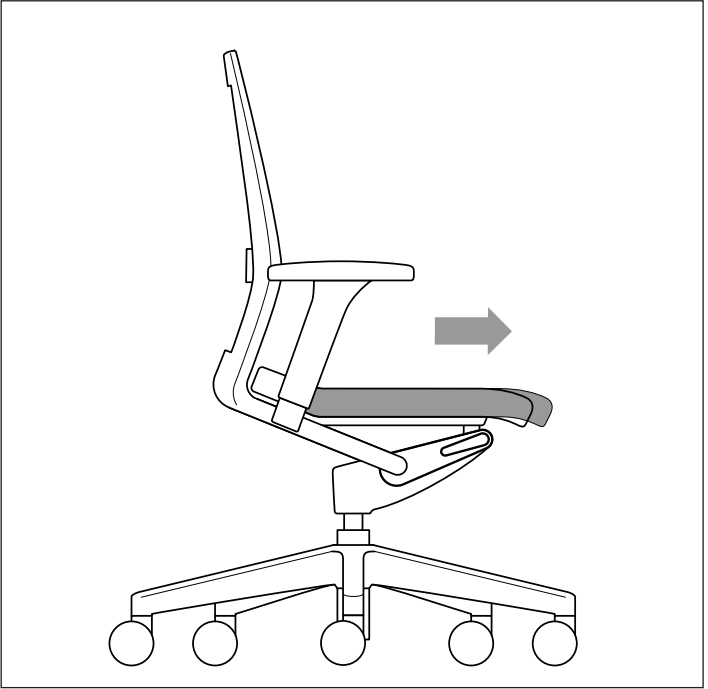
- Introducir las dos manos a la izq. y a la der. debajo del apoyo lumbar y empujarlo hacia la posición que le sea más cómoda. El apoyo lumbar tiene 11 posiciones y se puede subir hasta 60 mm.

**Einstellen der Sitztiefe, optional**  
**Adjustment of seat depth, optional**  
**Réglage de la profondeur d'assise, en option**  
**Instellen van de zitdiepte, optioneel**  
**Regolazione della profondità sedile, opzione**  
**Regulación de la profundidad del asiento, opcional**



*Neos 181/71*





- Zur Einstellung der Sitztiefe die Sitzfläche leicht anheben und vorziehen. Einstellbereich in elf Rasterpositionen von 385 bis 435 mm.

- To adjust seat depth, slightly raise seat platform and pull it out. Variable adjustment in eleven positions ranging from 385 to 435 mm.

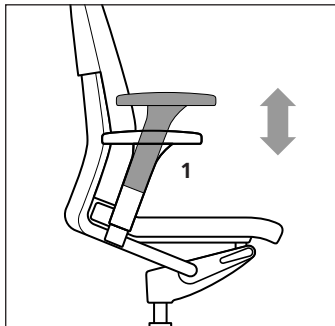
- Pour régler la profondeur d'assise, soulever légèrement l'assise et la faire coulisser. La profondeur est réglable par onze positions de 385 à 435 mm.

- Voor de instelling van de zitdiepte: de zitting licht optillen en naar voren trekken. Instelbereik in elf posities van 385 tot 435 mm.

- Per regolare la profondità sedile, sollevare leggermente il sedile e tirarlo in avanti. Campo di regolazione in undici posizioni da 385 a 435 mm.

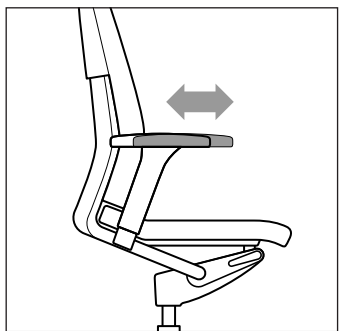
- Para regular la profundidad del asiento, se sube el mismo ligeramente y se tira hacia adelante. El área de regulación es de las once posiciones desde 385 a 435 mm.

**Einstellen der 3D-Armlehnen**  
**Adjustment of 3D armrests**  
**Réglage des accoudoirs '3D'**  
**Instellen van de 3D-armleuningen**  
**Regolazione dei braccioli 3D**  
**Regulación de apoyabrazos 3 D**



*Neos 181/71, 181/6*

- Taste **1** gedrückt halten und Armlehne in elf Positionen um insgesamt 100 mm in der Höhe einstellen.
- Keep lever **1** engaged and adjust armrest in eleven positions by a total of 100 mm in height.
- Maintenir la touche **1** enfoncée pour régler la hauteur de l'accoudoir (amplitude 100 mm, onze positions possibles).
- Knop **1** ingedrukt houden en de armleuningen op hoogte instellen; mogelijk in elf posities en in totaal 100 mm.
- Premendo il tasto **1** i braccioli possono essere regolati in altezza di 100 mm e bloccati in undici posizioni.
- Para regular la altura de los apoyabrazos hasta 100 mm y en once posiciones, se aprieta la tecla **1** sin soltarla.



- Armlehne durch Vorziehen um insgesamt 50 mm in sechs Positionen in der Tiefe einstellbar.

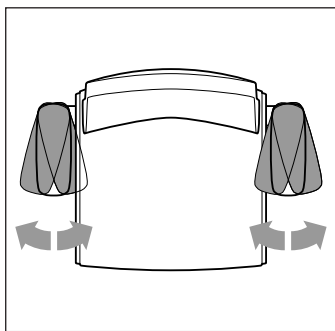
- Pull out armrest to adjust by a total of 50 mm in depth in six positions.

- Réglage des accoudoirs en profondeur : amplitude 50 mm, six positions au choix.

- Armleuningen door naar voren trekken in totaal 50 mm in zes posities in de diepte instelbaar.

- I braccioli possono essere regolati in altezza di 50 mm in sei diverse posizioni tirandoli in avanti.

- Regulación de la profundidad de los apoyabrazos en seis posiciones y 50 mm tirando hacia delante.



- Armlehne durch Drehen um je 15° nach innen und außen schwenkbar.

- Armrests can be pivoted inwards and outwards by 15°.

- Réglage de l'angle des accoudoirs : amplitude 15° vers l'intérieur ou l'extérieur.

- Armleuningen naar binnen en naar buiten draaibaar in 15°.

- I braccioli possono essere girati in un campo totale di 15° verso l'interno e l'esterno.

- Apoyabrazos abatibles al girar 15° hacia dentro y hacia fuera.

### **Stoffe**

Staubsaugen, Verschmutzungen mit Trockenschaum (perchloräthylenfrei) entfernen.

### **Leder**

Verschmutzungen mit feuchtem, saugfähigem Tuch entfernen und sofort mit trockenem Wolltuch ganzflächig nachreiben.

### **Kunststoffe**

Verschmutzung mit feuchtem Tuch, starke Verschmutzungen unter Verwendung von lauwarmem Wasser und handelsüblichem Haushaltsreiniger (lösungsmittelfrei) entfernen.

Arbeiten an der Gasfeder dürfen nur durch eingewiesenes Fachpersonal vorgenommen werden.

### **Textile fabrics**

Use a vacuum cleaner and remove dirt or stains with dry foam (free from perchloroethylene).

### **Leather**

Remove dirt or stains with a damp, absorbent cloth and immediately rub over the whole surface with a dry woollen cloth.

### **Plastics**

Remove dirt or stains with a damp cloth; to remove stubborn soil, use lukewarm water and a commercially available domestic cleaner (solvent-free).

Work on the gas lift may only be carried out by qualified staff.

### **Tissus**

Nettoyage à l'aspirateur ou à l'aide d'une mousse détachante exempte de solvants chlorés.

### **Cuir**

Utiliser un chiffon absorbant humide et essuyer sans attendre toute la surface avec un chiffon de laine sec.

### **Matières synthétiques**

Utiliser un chiffon humide. En cas de forte salissure, utiliser de l'eau tiède additionnée d'un produit nettoyant sans solvant.

Toute intervention sur la cartouche à gaz doit être impérativement effectuée par une personne qualifiée connaissant parfaitement le fonctionnement du dispositif.

### **Stoffen**

Stofzuigen, vlekken met droogschuim (perchloorethyleenvrij) verwijderen.

### **Leer**

Vlekken met een vochtige, absorberende doek verwijderen en direct met een droge wollen doek het hele oppervlak nawrijven.

### **Kunststoffen**

Met een vochtige doek, bij sterke vervuiling met gebruik van lauwwater en een gangbaar huishoudreinigingsmiddel (oplosmiddelvrij), afwassen.

Reparaties aan de gasveer alleen door vakkundig personeel uit te voeren.

### **Tessuti**

Politura con un aspirapolvere o pulitura a secco con prodotti senza percloroetilene.

### **Pelle**

Pulitura con un panno umido e subito asciugare con un panno in lana.

### **Materiali sintetici**

Politura con un panno umido o, in caso di macchie resistenti con acqua tiepida e normali detergenti per la casa (senza solventi).

Qualsiasi intervento sulla cartuccia a gas deve essere effettuato da personale specializzato.

### **Tapicería**

Con aspirador; manchas, quitarlas con espuma seca (libre de percloroetileno).

### **Pieles**

Quitar manchas con un paño húmedo, absorbente e inmediatamente después, frotario con un paño de lana seco.

### **Material sintético**

Quitar manchas con un paño húmedo, manchas pertinaces añadiendo agua templada y un detergente doméstico (libre de disolventes).

Las manipulaciones del muelle de gas sólo pueden ser realizadas por personal cualificado.

**Normen**  
**Standards**  
**Normes**  
**Normen**  
**Norme**  
**Normas**

- Die Neos-Drehstühle entsprechen den Bürostuhlnormen DIN EN 1335, ANSI / BIFMA X 5.1 (außer Modell 181 / 6) und weiteren internationalen Bürostuhlnormen. Auf Wunsch Ausführung nach NPR 1813 lieferbar. Je nach Ausstattung erfüllen sie die Anforderungen für die Klassen A oder B der Bürostuhlnorm DIN EN 1335. Die Neos-Drehstühle erfüllen die Anforderungen des „Ergonomie geprüft“-Zeichens.

Technische Änderungen vorbehalten.

- Neos swivel chairs conform to the Office Chair Standards DIN EN 1335, ANSI / BIFMA X 5.1 (except for model 181 / 6) and other international office chair standards. Version conforming to NPR 1813 on request. Depending on selected features, they meet the requirements of categories A or B of the Office Chair Standard DIN EN 1335. Neos swivel chairs comply with the "Ergonomics Approved" requirements.

Subject to technical change without notice.

- Conformité aux normes Les sièges de travail Neos sont conformes aux normes DIN EN 1335, ANSI / BIFMA X 5.1 (à l'exception du modèle 181 / 6) et à diverses autres normes internationales régissant les sièges de bureau. Sur demande, conformité au standard NPR 1813. Ils correspondent, selon la version, à la classification 'A' ou 'B' de la norme DIN EN 1335. Les sièges de travail Neos ont reçu l'estampille 'Ergonomie contrôlée'.

Sous réserve de modifications techniques.

- De Neos bureaustoelen zijn in overeenstemming met de normen DIN EN 1335, ANSI / BIFMA X 5.1 (uitgezonderd het model 181 / 6) en andere internationale bureaustoelnormen ontwikkeld. Op verzoek uitvoering volgens de NPR 1813 norm leverbaar. Afhankelijk van de uitvoering voldoen ze aan de eisen voor de klasse A of B van de bureaustoelnorm DIN EN 1335. De Neos bureaustoelen voldoen aan de eisen voor het keurmerk „Ergonomie geprüft“.

Technische wijzigingen voorbehouden.

- Le poltroncine girevoli Neos corrispondono alle norme DIN EN 1335, ANSI / BIFMA X 5.1 (ad esclusione del modello 181 / 6) ed altre norme internazionali per sedie per ufficio. L'esecuzione secondo NPR 1813 è disponibile su richiesta. A seconda delle dotazioni, soddisfano i criteri delle classi A o B della normativa DIN EN 1335 per le sedie d'ufficio.

Le poltroncine girevoli Neos rispondono alle esigenze del marchio «Ergonomie geprüft» [ergonomia provata].

Con riserva di apportare modifiche tecniche.

- Las sillas giratorias cumplen la norma para sillas giratorias DIN EN 1335, ANSI / BIFMA X 5.1. (excepto modelo 181/6) así como otras normas internacionales de sillas giratorias. Si se desea, el acabado puede cumplir NPR1813. Según acabados cumplirán la norma DIN EN 1335 para clases A o B. Certificado de Seguridad Las sillas giratorias Neos cumplen los requisitos de "Ergonomía comprobada".

Nos reservamos el derecho de realizar modificaciones técnicas.



[www.wilkhahn.com](http://www.wilkhahn.com)

**Wilkhahn**

Wilkening + Hahne GmbH+Co. KG  
Fritz-Hahne-Straße 8  
31848 Bad Münder  
Germany  
Telefon (05042) 999-0  
Telefax (05042) 999-226  
[info@wilkhahn.de](mailto:info@wilkhahn.de)  
[www.wilkhahn.de](http://www.wilkhahn.de)