

Wilkhahn

Timetable Lift





Les approches méthodologiques qui privilégient la dynamique et les changements de posture sont propices aux interactions, à la créativité et à l'innovation. Timetable Lift favorise l'alternance entre positions assise et debout, s'affranchit (en option) des contraintes de câblage – et peut même servir de support de présentation dans le cadre d'une réflexion concertée.

# Timetable Lift

---

Gamme 615. Design : Andreas Störiko

---

Les tables mobiles, multifonctionnelles et juxtaposables en position de rangement de la gamme Timetable sont plus que jamais d'actualité. En favorisant les agencements autogérés, la version Timetable Lift stimule l'innovation et les capacités d'adaptation – et dynamise sur des modes inédits les pôles de créativité et les espaces de travail en groupe. Son système asservi de réglage du plateau en hauteur (amplitude : 73 à 139 cm) prédestine la table aux postes de travail de type 'hot desking', aux changements de posture salutaires, et aux espaces de travail, de formation et d'échange qui privilégient le mouvement. Elle permet d'alterner discussion, réflexion et présentation / projection grâce à son plateau multifonctions. Timetable Lift se règle en hauteur d'une pression du doigt, et optimise en outre le facility management par sa mobilité et sa compacité en position de rangement.



---

## 615/00

Finitions : arceaux de piétement chromés brillant, traverse et colonnes laquées noir, plateau en stratifié, chants rayonnés à profilé antichoc intégré.

75 x 150 cm, hauteur 73 – 139 cm (avec plateau rabattu en position verticale : 105,5 – 171,5 cm)

## Avantages



Timetable Lift est un outil multifonctions propice aux interactions et à la créativité. Il se prête idéalement au séquençage des activités : réflexion en position assise ou debout, puis présentation.

Dans cette dernière phase, les modes d'utilisation incluent les fonctions tableau blanc et tableau d'affichage magnétique (un kit de démarrage complet est disponible en option).



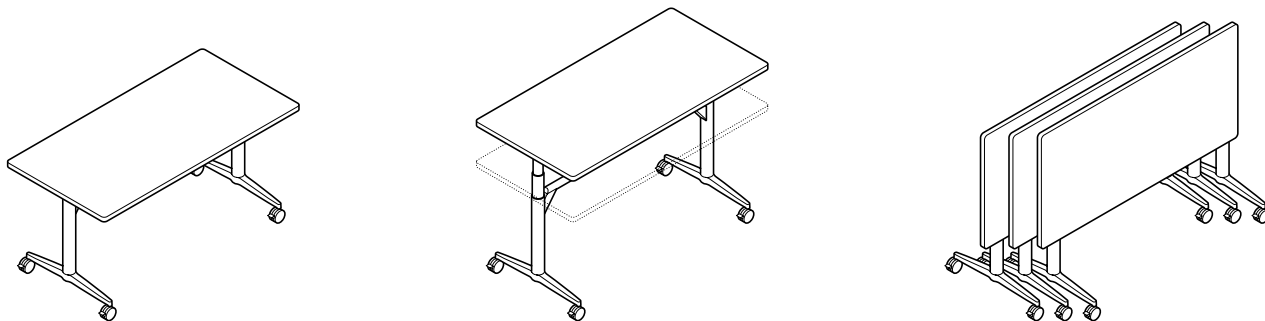
Le système d'asservissement est doté d'un raccordement au secteur ou d'une alimentation autonome par batterie (rajout possible à tout moment). L'ensemble des composants est regroupé de façon rationnelle et pratique dans un filet fixé sur l'envers du plateau.



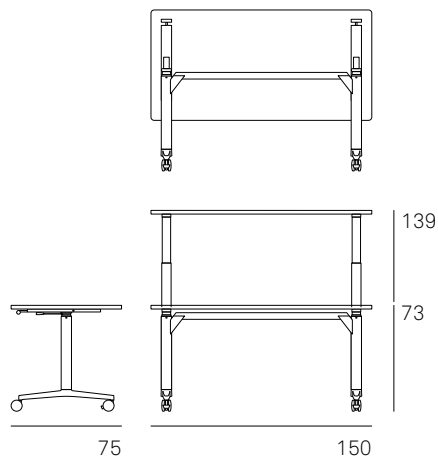
Grâce à son encombrement réduit en position de rangement et à son piétement sur roulettes, Timetable Lift optimise en temps réel l'aménagement dynamique des espaces collaboratifs selon les impératifs du moment. À cela s'ajoute la possibilité salubre de faire alterner les positions assise et debout d'une simple pression du doigt. En liaison avec la version ESP du siège de travail AT, dotée d'une amplitude accrue de réglage en hauteur, l'utilisateur alternera tout naturellement les postures, dans une dynamique de travail aussi salubre que variée.

---

## Dimensions



Timetable Lift est proposée en quatre formats de plateau : 75 x 150 cm, 80 x 160 cm, 90 x 180 cm, et 100 x 200 cm. La diversité des finitions disponibles, au niveau du piétement comme du plateau, multiplie les options esthétiques et permet d'harmoniser parfaitement la table avec les autres modèles de la gamme Timetable. La variété des utilisations possibles est à la mesure de cette diversité : elle va du pôle de réflexion jusqu'au bureau de direction, en passant par les espaces conférence et les salles de séminaires.



---

## Finitions des plateaux



Stratifié, stratifié Softmat, ou finition ébénisterie, variantes 1 et 2  
Pour une présentation exhaustive des finitions disponibles, veuillez consulter notre Mediacenter.

---

## Arceaux de piétement et colonnes

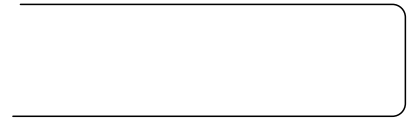
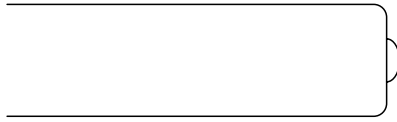


Aluminium, finition chromée brillant ou polie, ou encore laquée noir ou gris argent satiné

Pour une présentation exhaustive des matières disponibles, veuillez consulter notre Mediacenter.

---

## Profils de chants



Version standard : chant rayonné, profilé antichoc intégré

En alternative : chant droit, profilé antichoc intégré, ou chant droit en matière de synthèse



Chant rayonné, profilé antichoc intégré, coloris noir, épaisseur du plateau 26 mm



Chant rayonné, profilé antichoc intégré, coloris blanc, épaisseur du plateau 26 mm



Chant rayonné laqué, profilé antichoc intégré, coloris noir, épaisseur du plateau 26 mm



Chant droit, profilé antichoc intégré, coloris noir, épaisseur du plateau 26 mm



Chant droit, profilé antichoc intégré, coloris blanc, épaisseur du plateau 26 mm



Chant droit en matière de synthèse, épaisseur du plateau 25 mm



Avec sa mobilité qui s'affranchit au besoin de tout raccordement au secteur, Timetable Lift optimise la dynamique fonctionnelle des espaces tertiaires. Mais cette table hors normes ne s'en tient pas là : ses qualités formelles valorisent les utilisateurs et témoignent d'une culture d'entreprise innovante.

### **Timetable Lift**

Gamme 615. Design : Andreas Störiko, 2018.

### **Wilkhahn Germany**

Wilkening + Hahne GmbH+Co. KG, Fritz-Hahne-Straße 8, 31848 Bad Münder

### **Wilkhahn worldwide**

Australia, Belgium, China, Deutschland, España, France, Hong Kong, Japan, Maroc, Nederland, Österreich, Polska, Schweiz, Singapore, South Africa, United Arab Emirates, United Kingdom, United States of America

**wilkhahn.com**