

Wilkhahn

Versa





Cette configuration Versa modulaire illustre une approche très contemporaine du management et de l'échange. Elle est complétée ici par des fauteuils conférence Intra (design : Phoenix). Modèles illustrés : 637/51 et 637/52, 107/120 cm x 400 cm, en liaison avec huit sièges Intra 295/7.

Versa

Gamme 636. Design : Wolfgang C.R. Mezger

Communication, interaction et flexibilité sont devenus indissociables des environnements tertiaires d'aujourd'hui. À ces impératifs nouveaux, les tables modulaires Versa apportent une réponse probante : leur conception très aboutie s'ouvre sur des variantes multiformes, idéalement adaptées aux espaces reconfigurables. Le piétement, avec ses lignes à la fois fluides et tendues, est la signature de la gamme. Réalisé en aluminium moulé sous pression, il joue la carte de l'élégance et séduit par sa variabilité : solidarisé au plateau par des platines à baïonnette, il se prête à des configurations multiples. Il confère ainsi aux tables une versatilité à la mesure des utilisations les plus diverses. Qu'elle soit individuelle ou modulaire, quelques gestes suffisent pour monter et configurer une table – sans aucun outil. Et pour la redimensionner en fonction des exigences du moment, il suffit de rajouter ou de soustraire le nombre requis d'éléments modulaires.



638/00

Tables individuelles

180 – 260 cm x 90 – 120 cm, H 73 cm



636/00

Tables modulaires

80 – 220 cm x 80 – 100 cm, H 73 cm



637/00

Tables modulaires

90 – 220 cm x 120 – 150 cm, H 73 cm



Dans les espaces conférence / séminaire segmentables et reconfigurables, les éléments modulaires donnent toute la mesure de leur versatilité. Une configuration séminaire en fer à cheval et une configuration réunion en anneau en donnent deux exemples ; l'un comme l'autre sont faciles à redimensionner. Au premier plan : 4 x élément frontal 636/22 utilisé en tant qu'élément d'angle. En arrière-plan : 2 x élément à pan coupé à droite 636/20, 2 x élément à pan coupé à gauche 636/21, 3 x élément rectangulaire 630/00. Chaises Metrik à piétement luge : 21 x modèle 186/3.



Pour reconfigurer le plateau, il suffit de déverrouiller les platines à baionnette du piétement...



... puis de soulever le plateau et de repositionner le piétement, avant de le verrouiller à nouveau...



Modèles : 2 x élément à pan coupé à droite 636/20, 2 x élément à pan coupé à gauche 636/21, 2 x élément frontal 636/22, 6 x élément rectangulaire 636/00. Chaises Metrik à piétement luge : 24 x modèle 186/3.



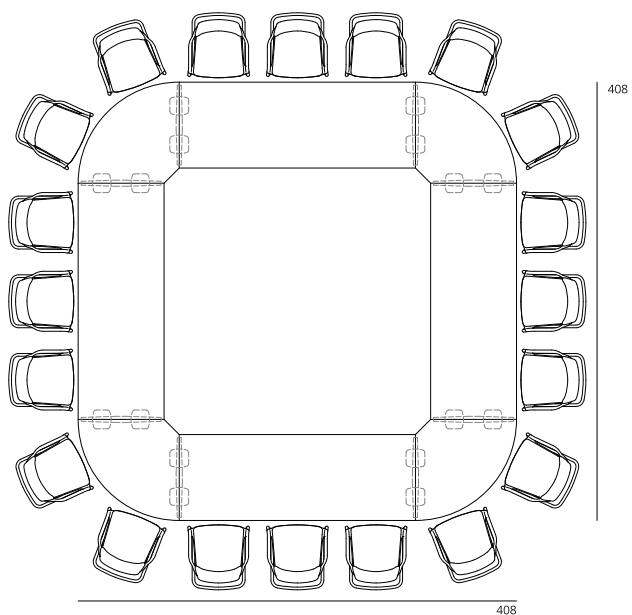
... placée à cheval, la platine du piétement solidariserait ainsi les deux plateaux modulaires.

Un seul élément de piétement suffit pour solidariser deux plateaux modulaires. Il en résulte, en liaison avec le faible encombrement du piétement en A, un espace aux jambes généreux. De plus, le dessin très élancé du piétement minimise la matière mise en œuvre et le coût afférent.

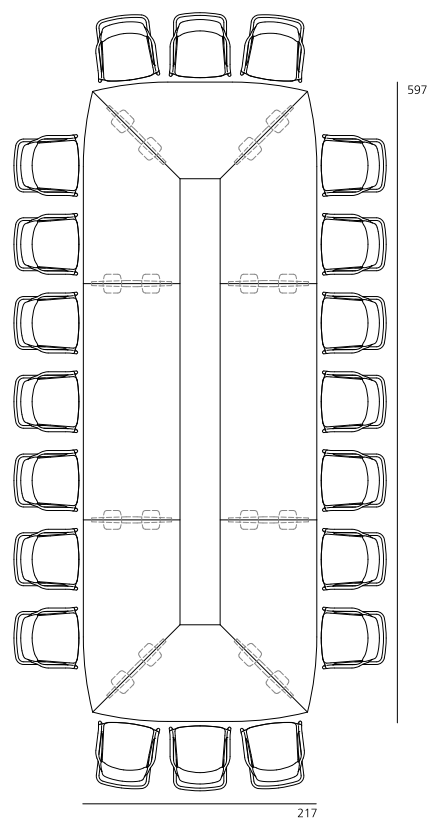


Par son dessin autant que par les matières utilisées, cette table modulaire ovale s'accorde idéalement à la structure des sièges conférence. Modèles : 637/51 et 637/52. Fauteuils Intra : 6 x modèle 295/6.

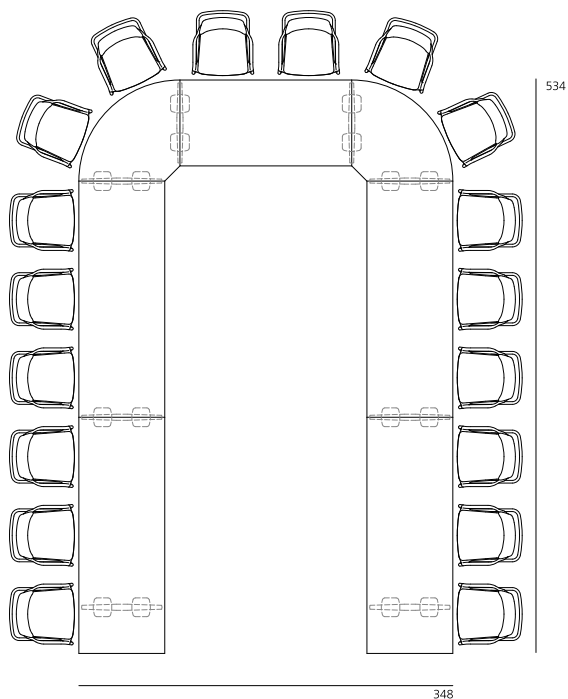
Exemples de configuration



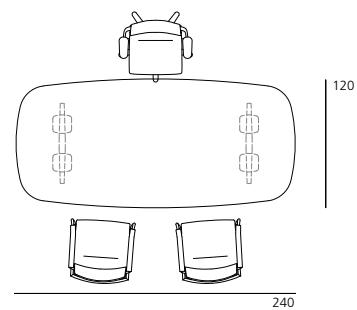
20 participants
4 x 636/00, 4 x 636/14



20 participants
2 x 636/00, 2 x 636/20
2 x 636/21, 2 x 636/22



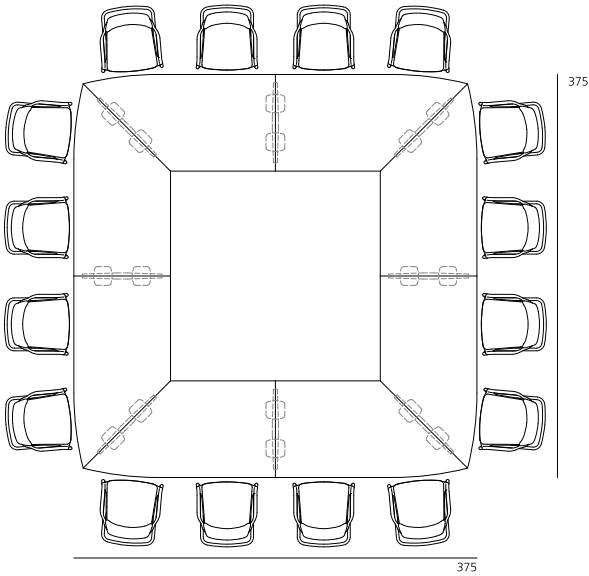
18 participants
3 x 636/00
1 x 636/11
1 x 636/12
2 x 636/14



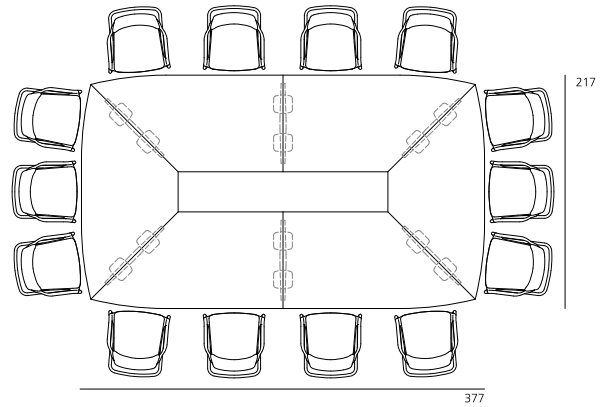
3 participants
638/51

Toutes les dimensions sont données en cm.
Sous réserve de modifications techniques.

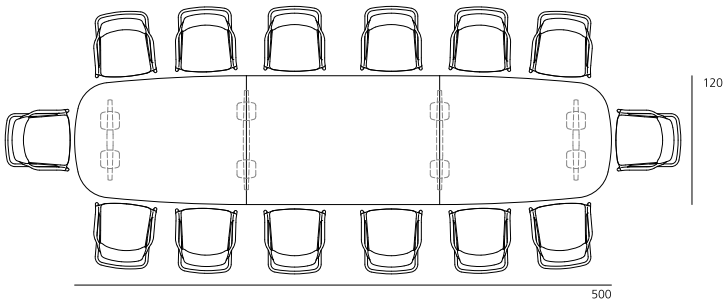
Exemples de configuration



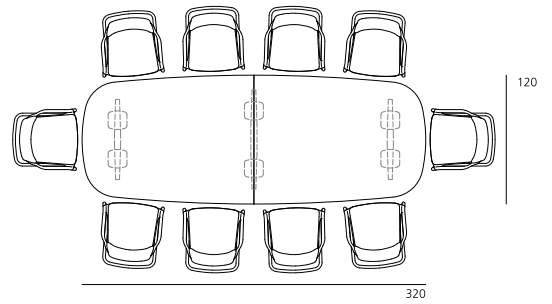
16 participants
4 x 636/20, 4 x 636/21



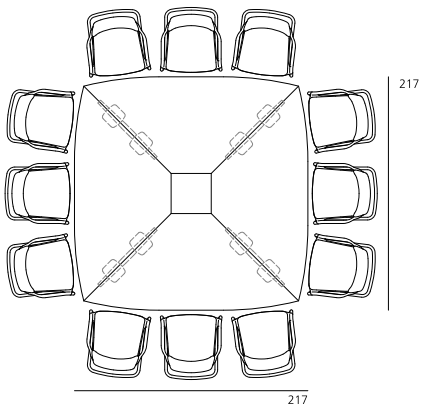
14 participants
2 x 636/20, 2 x 636/21, 2 x 636/22



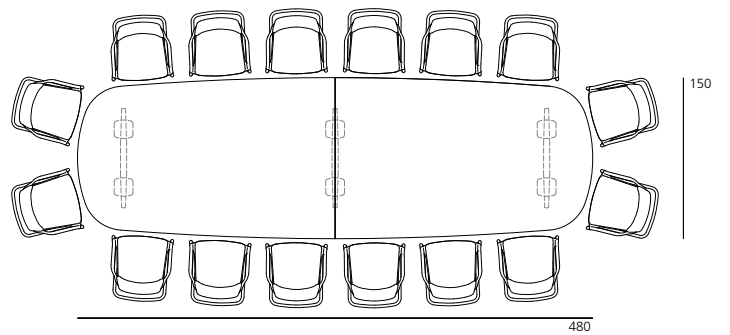
14 participants
1 x 637/51, 1 x 637/00, 1 x 637/52



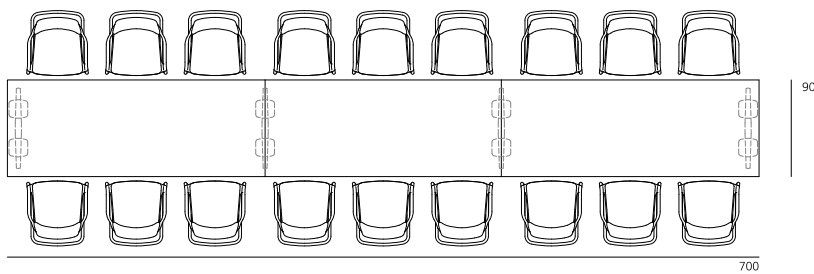
10 participants
1 x 637/51, 1 x 637/52



12 participants
4 x 636/22



16 participants
1 x 637/51, 1 x 637/52



18 participants
3 x 636/00

Toutes les dimensions sont données en cm.
Sous réserve de modifications techniques.



Le piétement des tables de la gamme Versa est disponible dans des finitions parfaitement assorties à la structure des sièges de la gamme Intra. Il en résulte des possibilités d'agencement très harmonieuses. Modèles : 637/51 et 637/52, 107/120 cm x 400 cm. Fauteuils Intra : 8 x modèle 295/7.

Accessoires



En option, il est possible d'équiper les plateaux de voiles de fond (habillage textile tendu, coloris noir).



En fonction des configurations, les plateaux ou les piétements en surnombre peuvent être entreposés sur des chariots spécifiques.

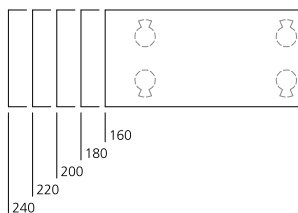


Variantes et dimensions

Plateaux modulaires, profondeurs 80, 90 et 100 cm

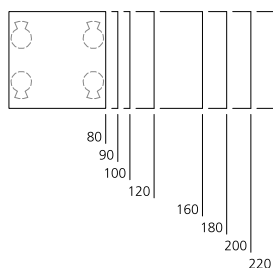
636/11 et 636/12

Élément rectangulaire initial ou terminal



636/00

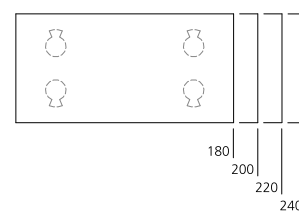
Élément modulaire rectangulaire ou carré



Tables individuelles, profondeurs 90, 100 et 120 cm

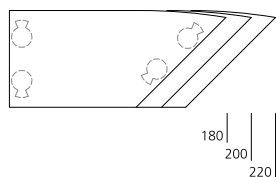
638/00

Table rectangulaire



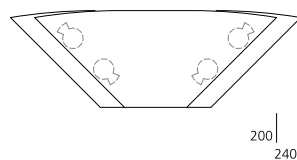
636/20 et 636/21

Éléments à pan coupé (45° à droite ou à gauche)



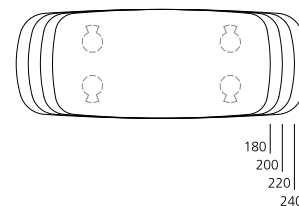
636/22

Élément frontal à 90°



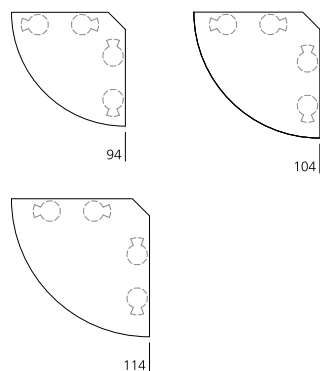
638/51

Table en tonneau



636/14

Élément d'angle à 90°

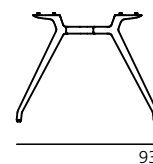
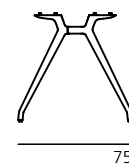
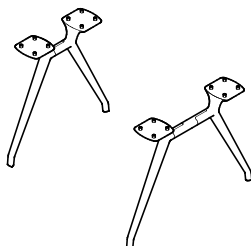


Pour offrir une versatilité maximale et répondre aux impératifs fonctionnels les plus divers, la gamme inclut des tables individuelles rectangulaires et en tonneau, complétées par des éléments modulaires carrés, rectangulaires, en demi-tonneau, en trapèze, à pan coupé et en angle à 90°. Il en résulte, dans les différentes largeurs de plateau proposées, une variété considérable de configurations possibles ; elles demeurent modifiables à tout moment.

Les plateaux en profondeur 80-150 cm, déclinés dans des largeurs allant de 80 à 240 cm, permettent de répondre à toutes les situations, quels que soient le nombre de participants et les spécificités de l'aménagement. Les tables Versa sont partout dans leur élément – du bureau de direction jusqu'à la salle de séminaires, en passant par l'espace conférence.

Piètements

Les piètements étroits accueillent les plateaux en profondeur 80, 90 et 100 cm ; les piètements larges s'utilisent en liaison avec des plateaux en profondeur 120 et 150 cm.

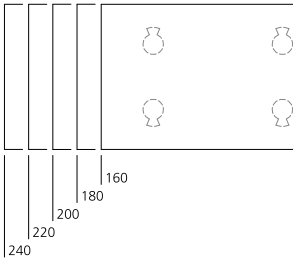


Équipements intégrés

Plateaux modulaires, profondeurs 120 et 150 cm

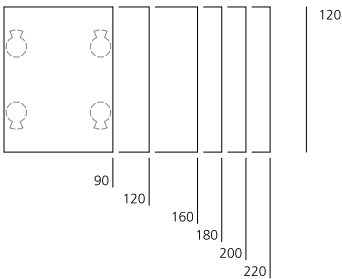
637/11 et 637/12

Élément rectangulaire initial ou terminal



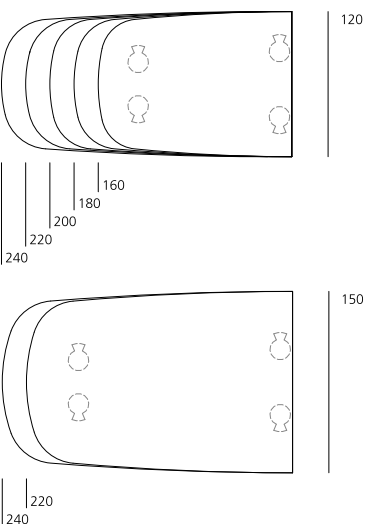
637/00

Élément modulaire rectangulaire ou carré



637/51 et 637/52

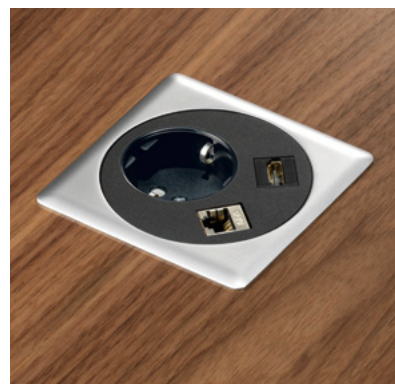
Élément en tonneau initial ou terminal



Boîtier de connexion Compact intégré avec chargeur sans fil



Trappe d'accès Executive

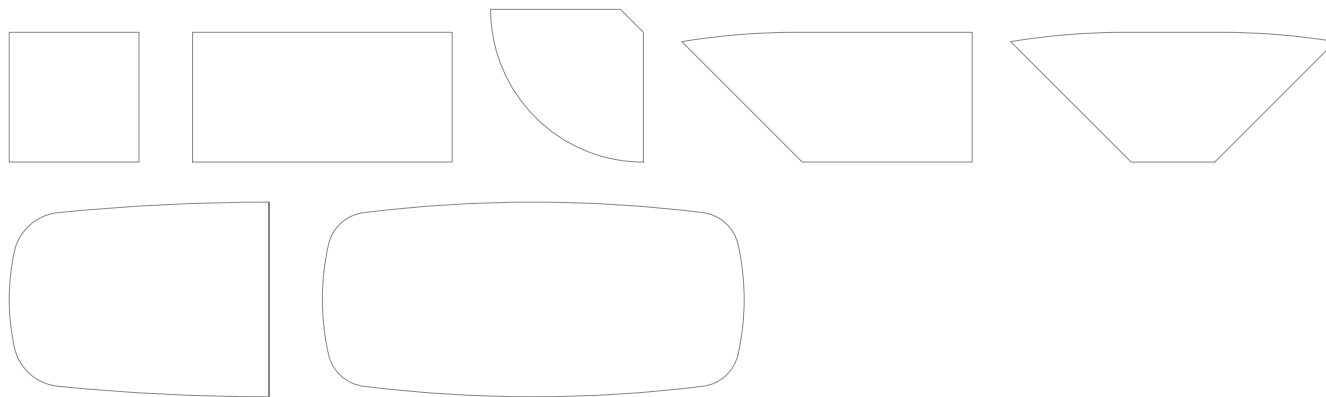


Boîtier de connexion Compact intégré : prise secteur en liaison avec deux connecteurs de type Keystone.

Les possibilités d'électrification sont multiples : elles vont du passage de câbles jusqu'à la trappe d'accès, en passant par divers boîtiers de connexion.

Toutes les dimensions sont données en cm. Sous réserve de modifications techniques.

Formes et formats



Carré : de 80 x 80 à 120 x 120 cm. Rectangulaire : de 120 x 80 à 220 x 150 cm. Élément d'angle à 90° : de 133 x 80 à 161 x 100 cm.
Élément à pan coupé : de 180 x 80 à 220 x 100 cm. Trapèze : de 200 x 80 à 240 x 100 cm.
Demi-tonneau : de 160 x 107/120 à 240 x 134/150 cm. Tonneau : de 180 x 90 à 260 x 120 cm. Hauteur de plateau : 73 cm.

Profils de chant



Épaisseur du plateau 30 mm : chant droit en matière synthétique, chant droit en bois, chant bois biseauté
(NB : les chants mitoyens des éléments modulaires sont toujours droits).

Finitions du piétement



Aluminium poli ou poli miroir, ou encore laqué noir ou blanc, finition mate structurée

Finitions des plateaux



Stratifié, stratifié Softmat, finition ébénisterie, variantes 1 et 2 ;
stratifié effet bois sur demande.

Pour une présentation exhaustive des finitions disponibles, consultez notre Mediacenter.

Fiche technique



Sur un élément modulaire initial ou terminal, le piétement est monté en retrait à l'extrémité extérieure et en affleurement à l'extrémité opposée ; cela permet, en repositionnant le piétement à cheval, de solidariser un élément supplémentaire. Les plateaux placés en position intermédiaire peuvent être solidarisés aux deux extrémités. Sur les tables individuelles (non modulaires), le piétement est positionné en retrait aux deux extrémités du plateau ; cela offre également en bout de table un espace aux jambes adéquat.

Les éléments de piétement, dont le montage s'effectue sans outils, sont disponibles en deux largeurs. Réalisés en aluminium moulé sous pression, ils se distinguent par leur double jambage en oblique effilé vers le bas. En partie haute, ils sont équipés de platines de verrouillage à quatre plots. Ceux-ci viennent s'engager dans le mécanisme à baïonnette en acier laqué gris monté sur l'envers des plateaux. Sur les piétement en version large, la barre transversale reliant le double jambage est rallongée. Les vérins de compensation intégrés permettent de stabiliser la table sur un sol inégal (amplitude : 10 mm maxi.).

Pour faciliter la manipulation, les plateaux associent des panneaux allégés à une âme en bois léger abouté, réalisée dans une essence à régénération rapide. Selon leur format, les plateaux sont rigidifiés par des traverses en acier, finition laquée gris. Grâce à leur conception très aboutie, les éléments sont faciles à transporter et à entreposer dans un minimum d'espace : selon la taille des ascenseurs, des chariots de transport en deux variantes permettent de transporter les plateaux verticalement ou horizontalement.



Table individuelle 638/51 et fauteuil de direction Graph, modèle 302/8

Versa

Gamme 636. Design : Wolfgang C.R. Mezger 2018.

Wilkhahn Germany

Wilkening + Hahne GmbH+Co. KG, Fritz-Hahne-Straße 8, 31848 Bad Münder

Wilkhahn worldwide

Australia, Belgium, China, Deutschland, España, France, Hong Kong, Japan, Maroc, Nederland, Österreich, Polska, Schweiz, Singapore, South Africa, United Arab Emirates, United Kingdom, United States of America

wilkhahn.com